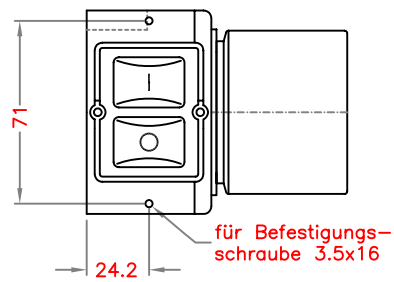
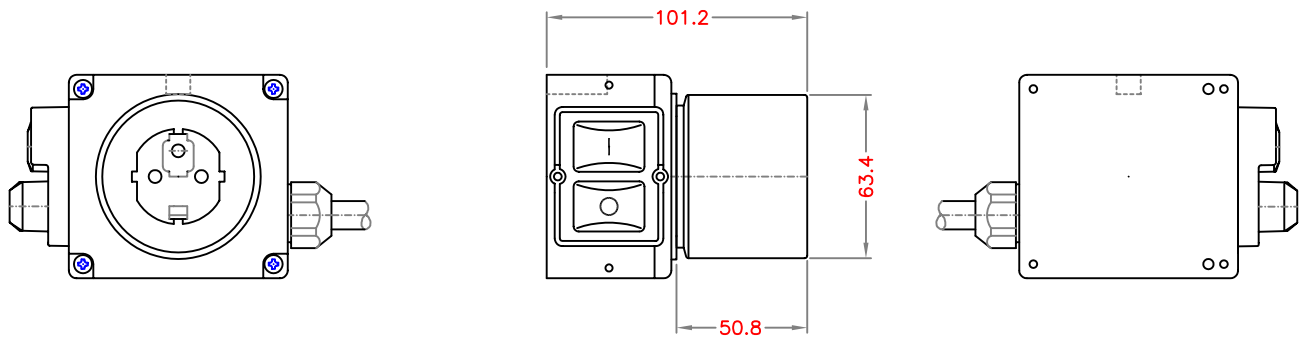
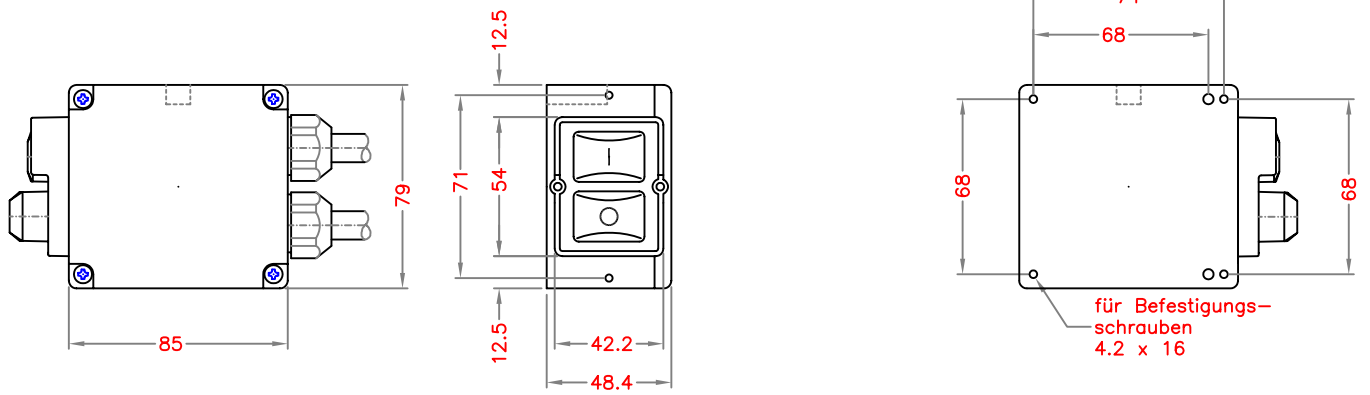
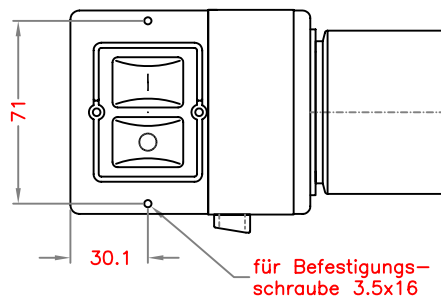
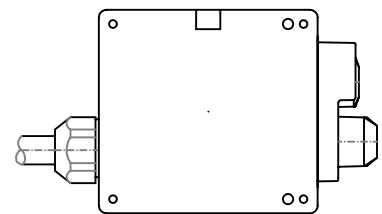
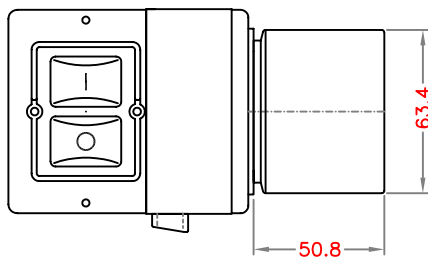
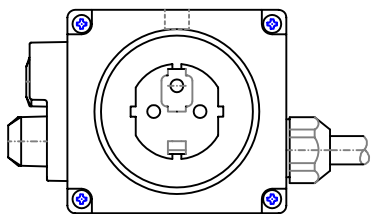
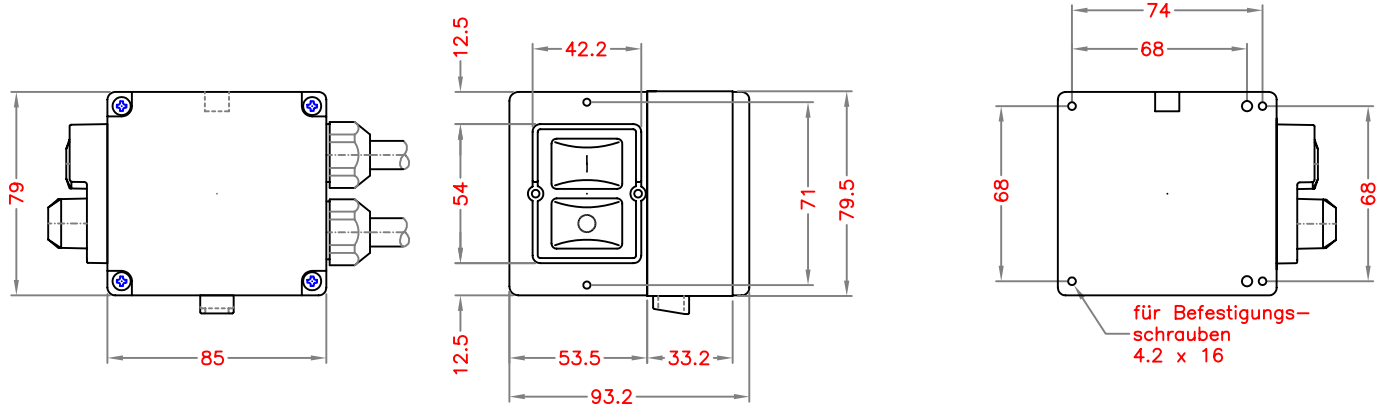


				Tag	Name	Bezeichnung
			Bearb.	12.04.2006	Krämer	K570
			Gep.			
			KLINGER & BORN GmbH			ZgNr.
Ind.	Änderung	Tag	Name			G:\CAD\Homepage\



				Tag	Name	Bezeichnung	
			Bearb.	12.04.2006	Krämer		K570S
			Gepr.				
			KLINGER & BORN GmbH			ZgNr.	G:\CAD\Homepage\
Ind.	Änderung	Tag	Name				



				Tag	Name	Bezeichnung
				Bearb. 25.04.2006	Krämer	K570S mit Zwischenteil
				Gepr.		
				KLINGER & BORN GmbH		ZgNr. G:\CAD\Homepage\
Ind.	Änderung	Tag	Name			