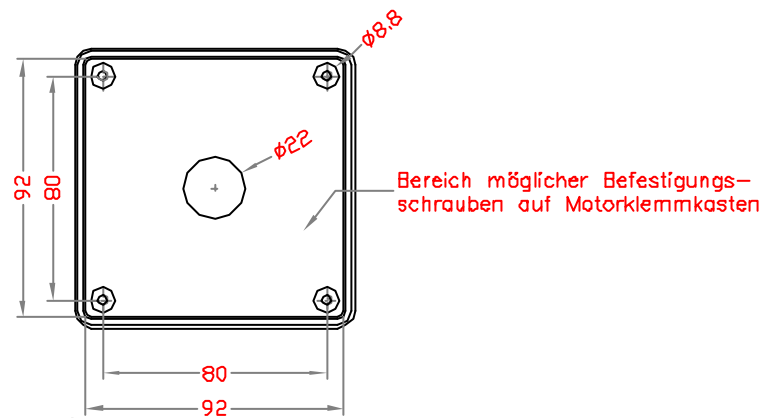
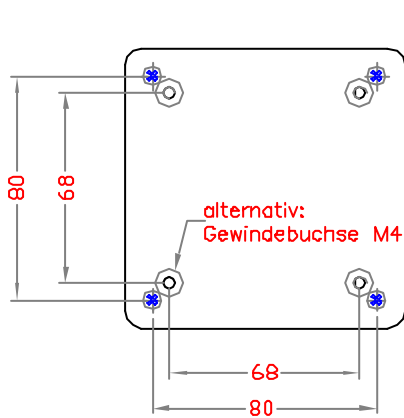


Ansicht A

Ansicht B bei Motoraufbau



				Tag	Name	Bezeichnung
				Bearb.		Maßblatt Reihe K2000/1Ph
				Gepr.		
				KLINGER & BORN GmbH		ZgNr. G:\CAD\Homepage\ka_k2001
Ind.	Änderung	Tag	Name			