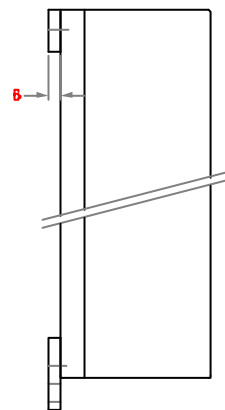
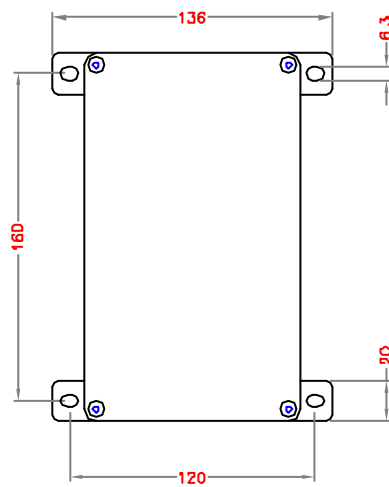
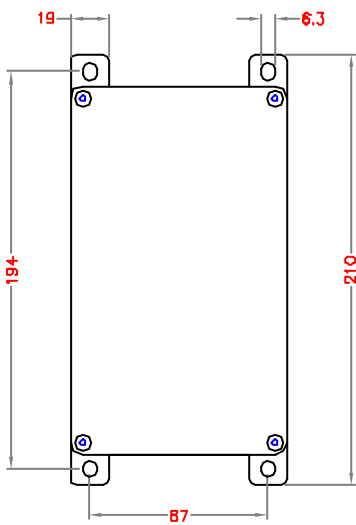
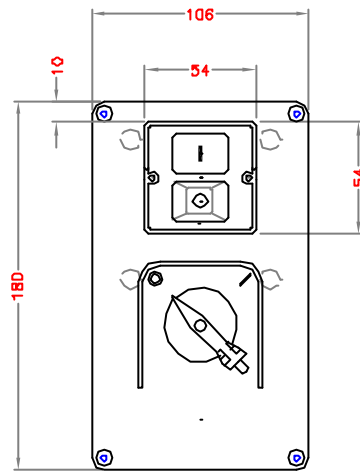
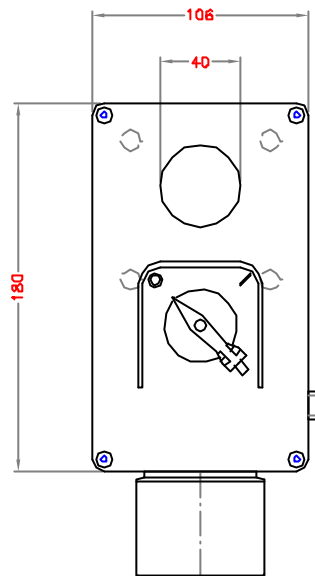
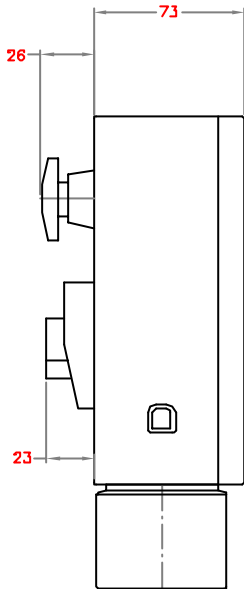


				Tag	Name	Bezeichnung
			Bearb.			K3000/2
			Gepr.			
				KLINGER & BORN GmbH		ZgNr. KA_K3010
Ind.	Änderung	Tag	Name			



				Tag	Name	Bezeichnung	
			Bearb.			K3000/3	
			Gepr.				
			KLINGER & BORN GmbH			ZgNr.	KA_K3010
Ind.	Änderung	Tag	Name				