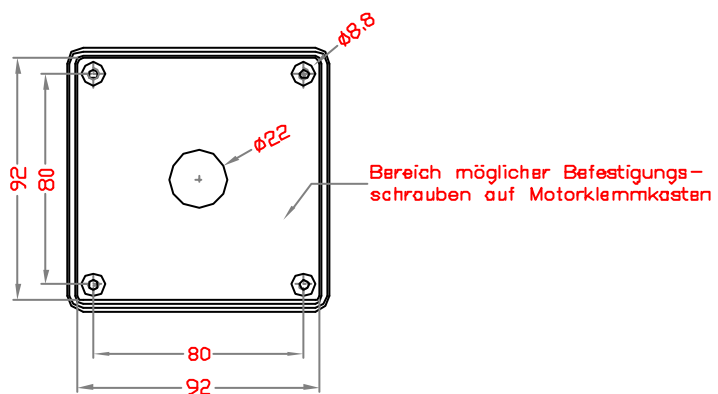
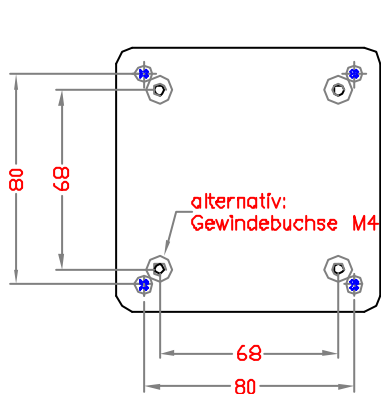


Ansicht A

Ansicht B bei Motoraufbau



				Tag	Name	Bezeichnung
			Bearb.			Maßblatt Reihe K2000/3Phw
			Gepr.			
			KLINGER & BORN GmbH			ZgNr.
Ind.	Änderung	Tag	Name	G:\CAD\Homepage\ka_k2003		