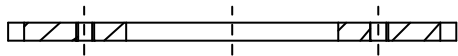
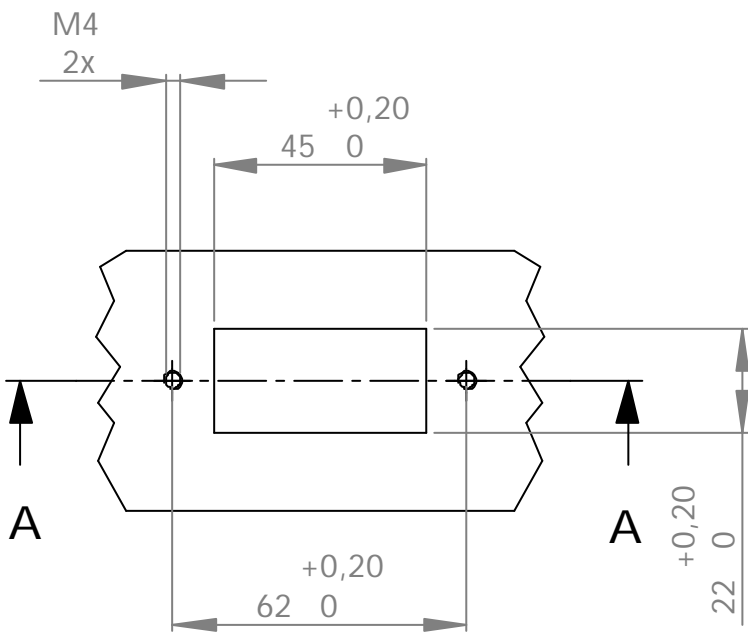
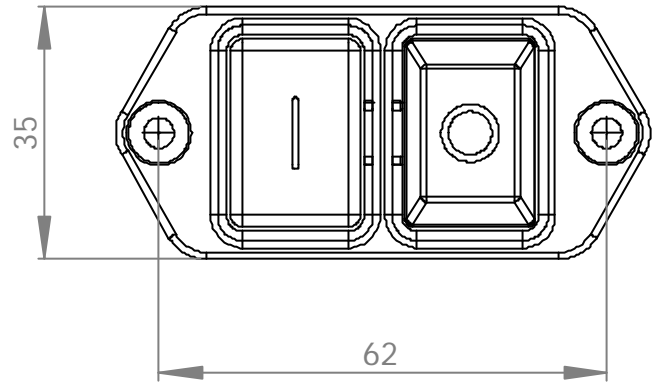


**SCHNITT A-A
MAßSTAB 1 : 1.5**



Wandstärke 1,5 bis 4 mm



**Ausschnitt für Einbauschalter
KB-01-L**

			Tag	Name	Bezeichnung
		Bearb.	05.03.2008	Krämer	40700005_KB-01-L
		Gepr.			
Ind. Änderung	Tag	Name			ZgNr. G:\SW\MA\Artikel\