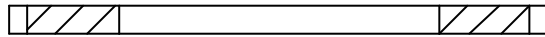
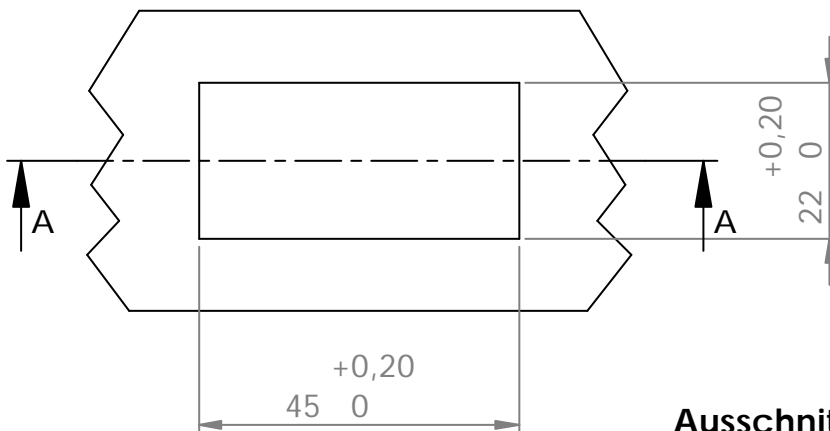


A-A



Wandstärke 1,5 bis 4mm



**Ausschnitt für Einbauschalter
KB-01-S**

			Tag	Name	Bezeichnung
			Bearb. 15.11.2007	Krämer	40700003
			Gepr.		
Ind. Änderung	Tag	Name			ZgNr. G:\SW\MA\Artikel\