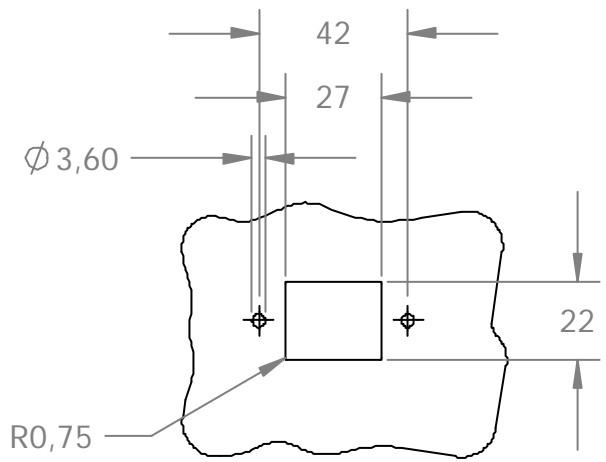


Mounting dimensions:



				Tag	Name	Bezeichnung
			Bearb.			45000106
			Gepr.			Steckverbinder / 7 polig
Ind. Änderung	Tag	Name				ZgNr.
						G:\SW\Homepage\