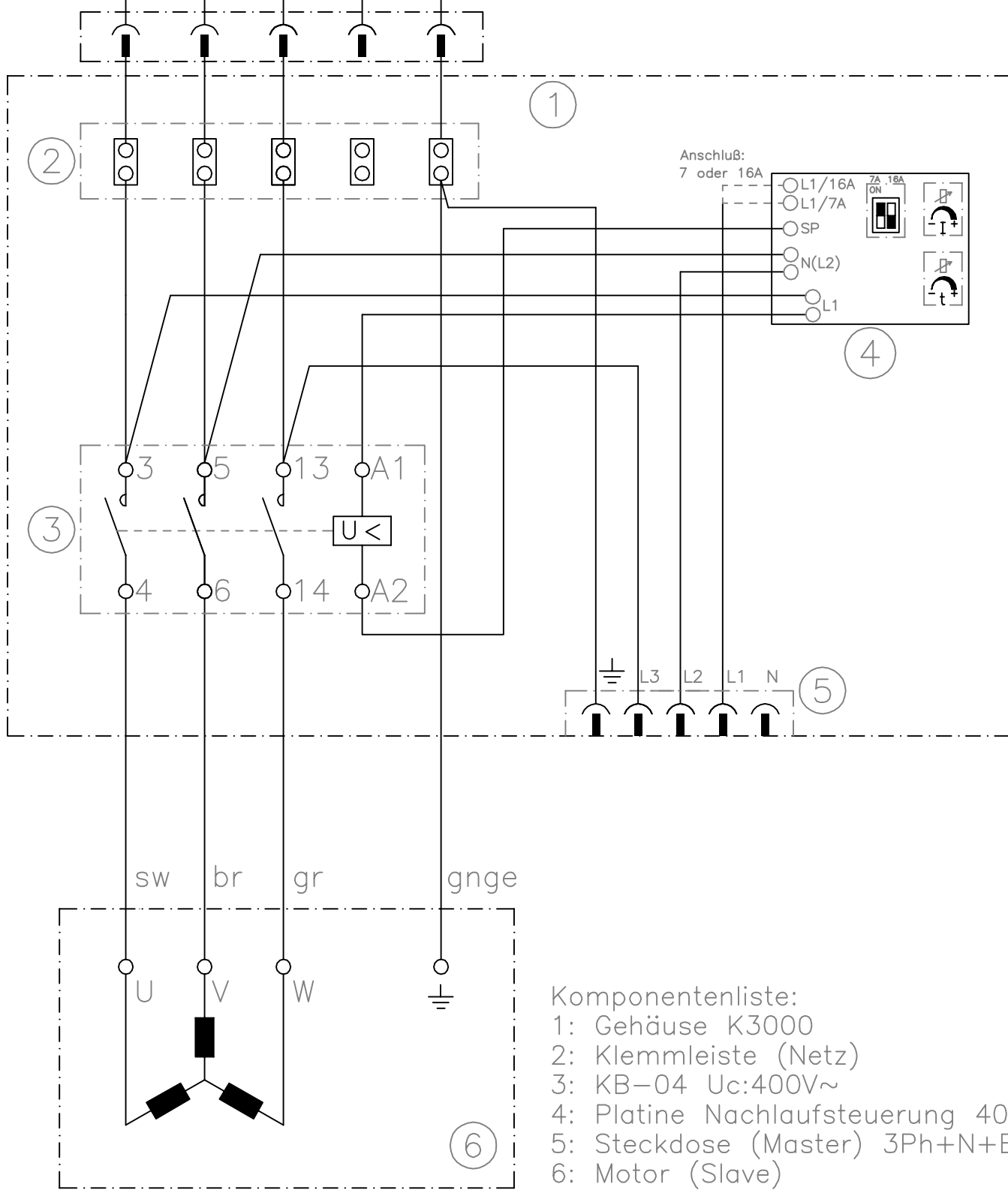


3N~ 50Hz 400/230V

16A

L1  
L2  
L3  
N  
PE



Komponentenliste:

- 1: Gehäuse K3000
- 2: Klemmleiste (Netz)
- 3: KB-04 Uc:400V~
- 4: Platine Nachlaufsteuerung 400V~
- 5: Steckdose (Master) 3Ph+N+E
- 6: Motor (Slave)

|                     |  |  |        |          |         |             |            |
|---------------------|--|--|--------|----------|---------|-------------|------------|
|                     |  |  |        | Tag      | Name    | Bezeichnung |            |
|                     |  |  | Bearb. | 20.10.04 | M.Orlik |             |            |
|                     |  |  | Gepr.  |          |         |             |            |
| KLINGER & BORN GmbH |  |  |        |          |         | ZgNr.       | e_87005802 |
|                     |  |  |        |          |         | Ind.        | Änderung   |

Schaltplan