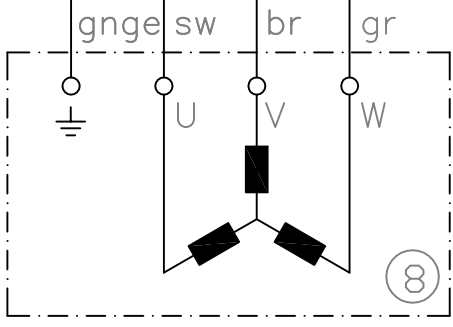
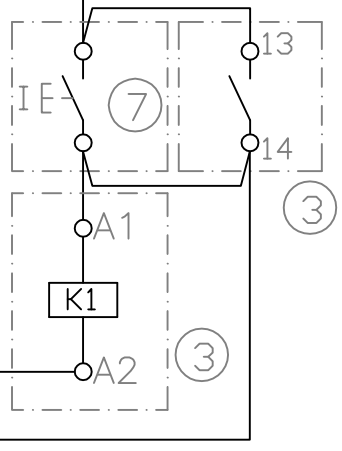
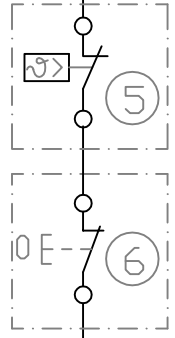
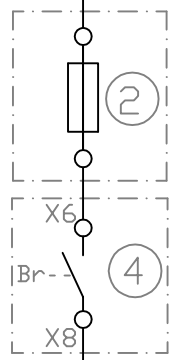
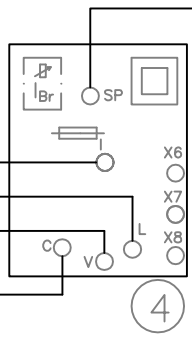
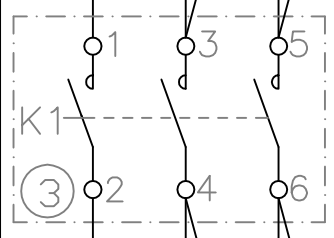
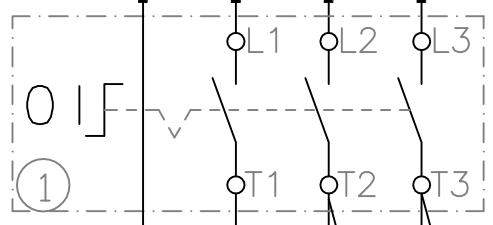


- Komponentenliste:
- 1: Hauptschalter
 - 2: Steuersicherung 2,0A
 - 3: Schütz K1 Uc:400V~
 - 4: Bremsplatte 87085100
 - 5: Überlastschutz M...A
 - 6: Taster "Aus"
 - 7: Taster "Ein"
 - 8: Motor



				Tag	Name	Bezeichnung Schaltplan	
			Bearb.	15.09.08	M.Orlik		
			Gepr.	23.09.08	Treusch		
			KLINGER BORN			ZgNr.	e_3Ph-400V-Aufschaltbr
Ind.	Änderung	Tag				Name	