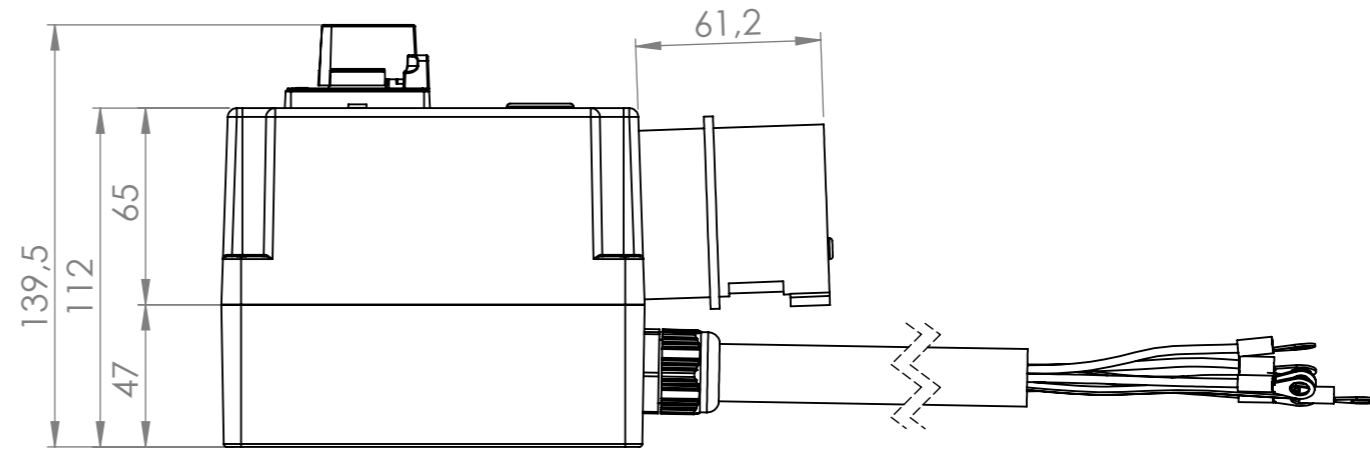
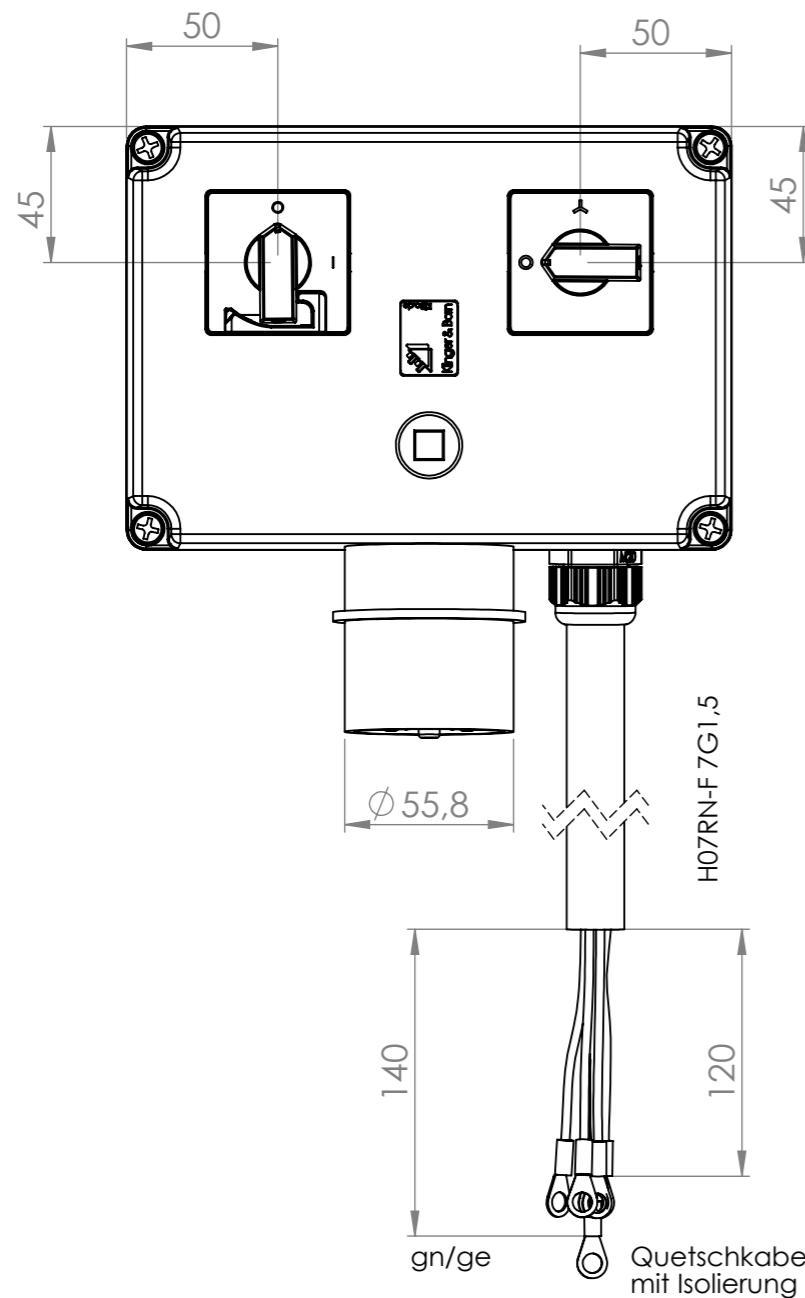
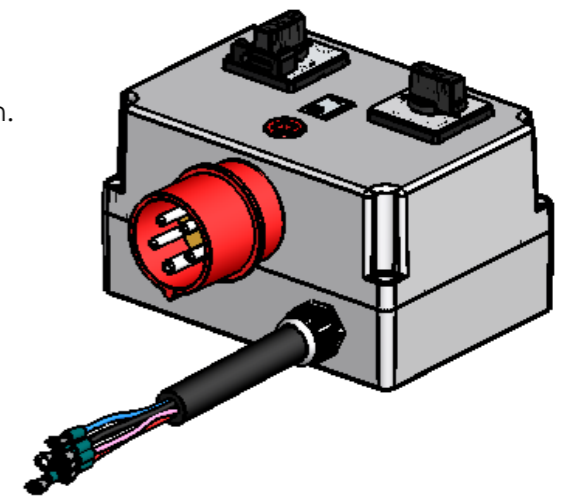
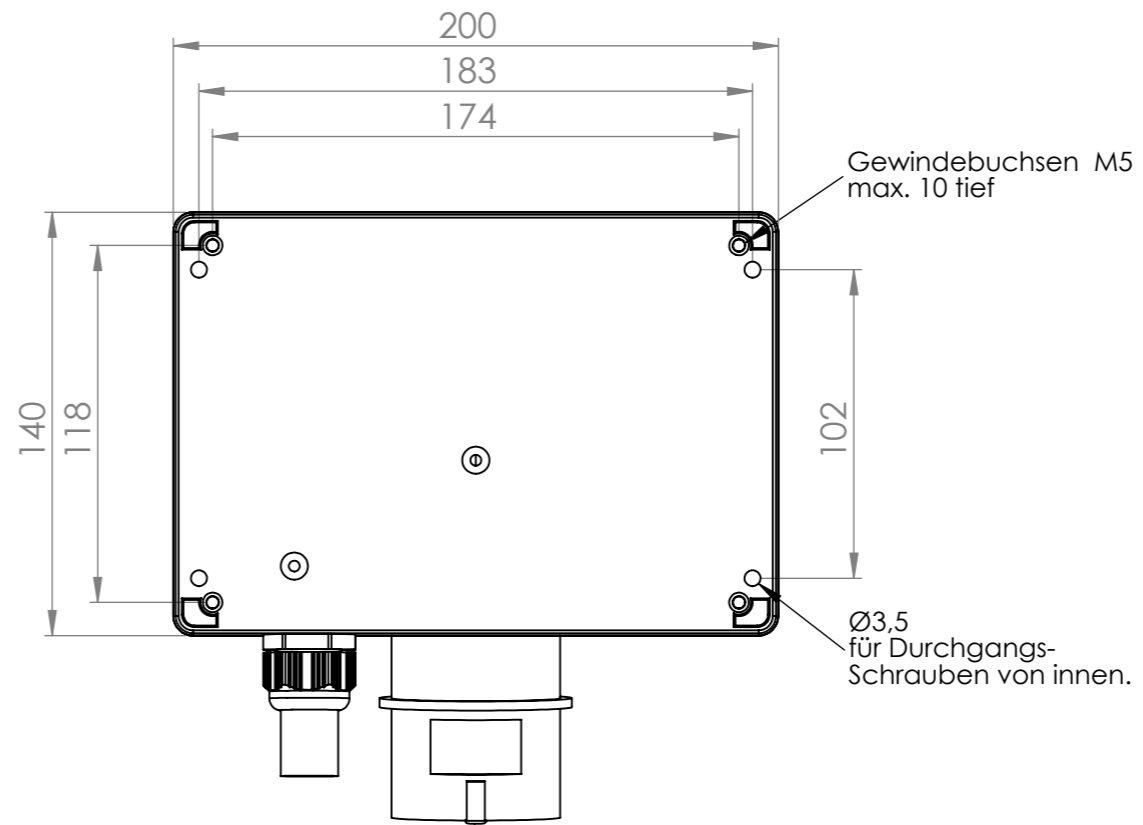


"A"



Ansicht "A"



				Tag	Name	Bezeichnung
			Bearb.	12.11.2013	Krämer	0098.3501
			Gepr.			
Ind. Änderung	Tag	Name			ZgNr.	G:\SW\Ma\Ku\Intern\00983501\