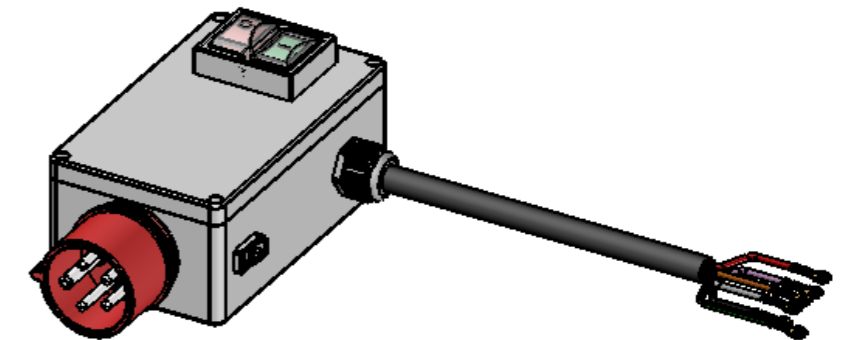
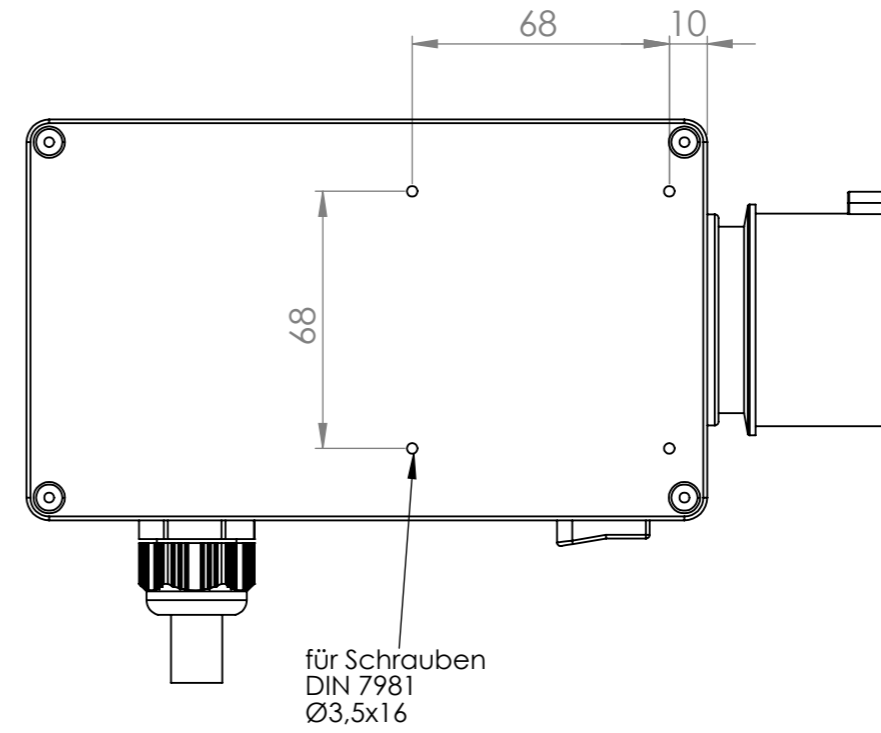


Ansicht "A"



			Tag	Name	Bezeichnung 0098.3907
		Bearb. Gepr.	28.10.2013	Krämer	
Ind. Änderung	Tag	Name			ZgNr. G:\SW\Ma\Ku\Intern\00983907\