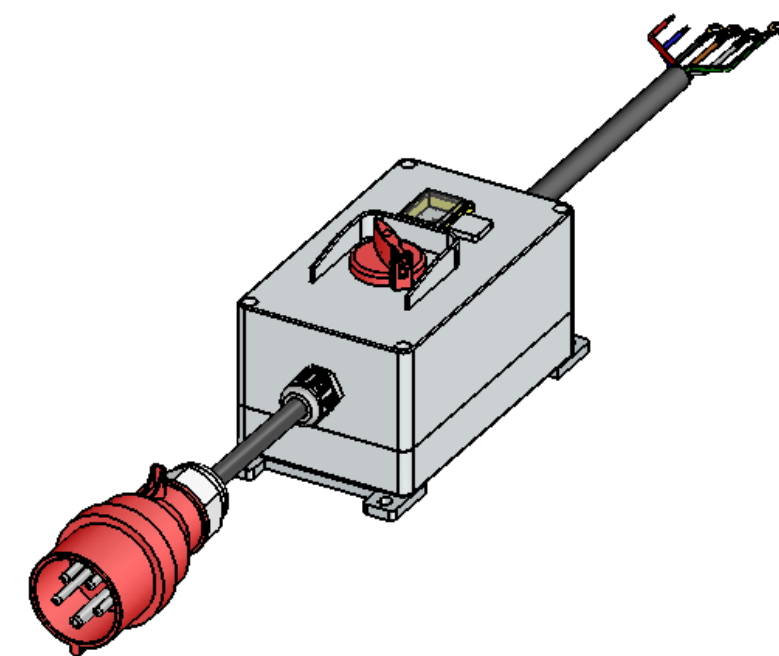
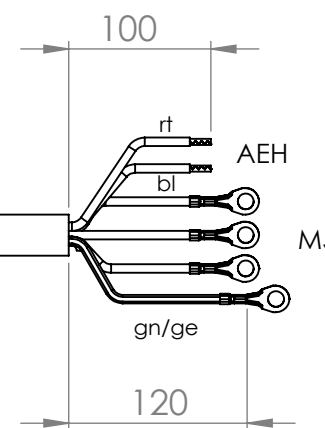
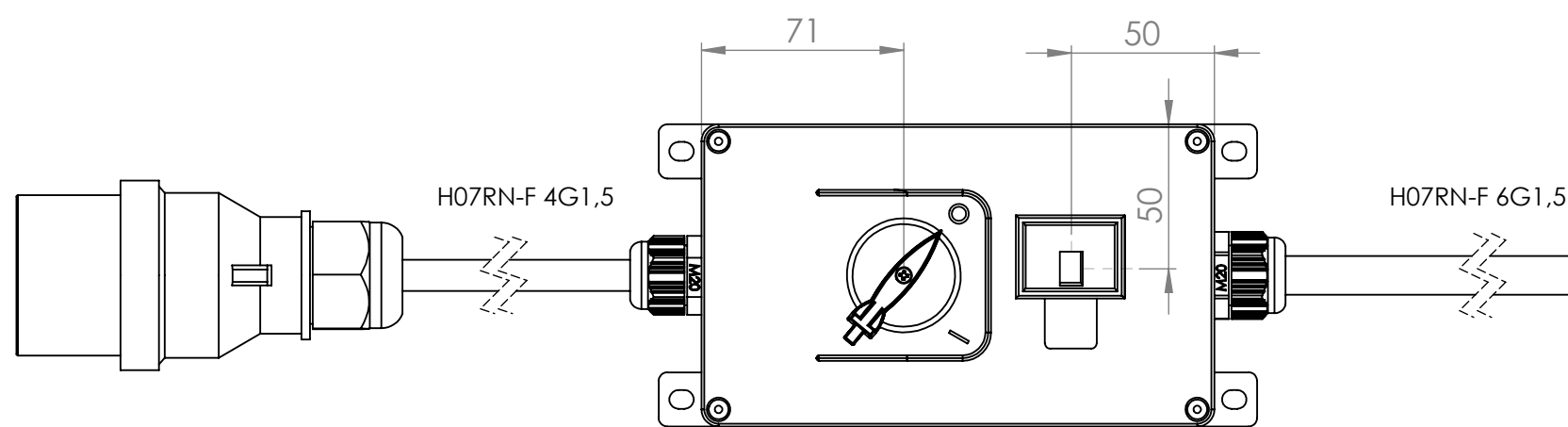
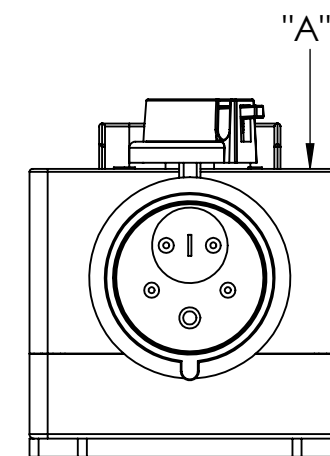
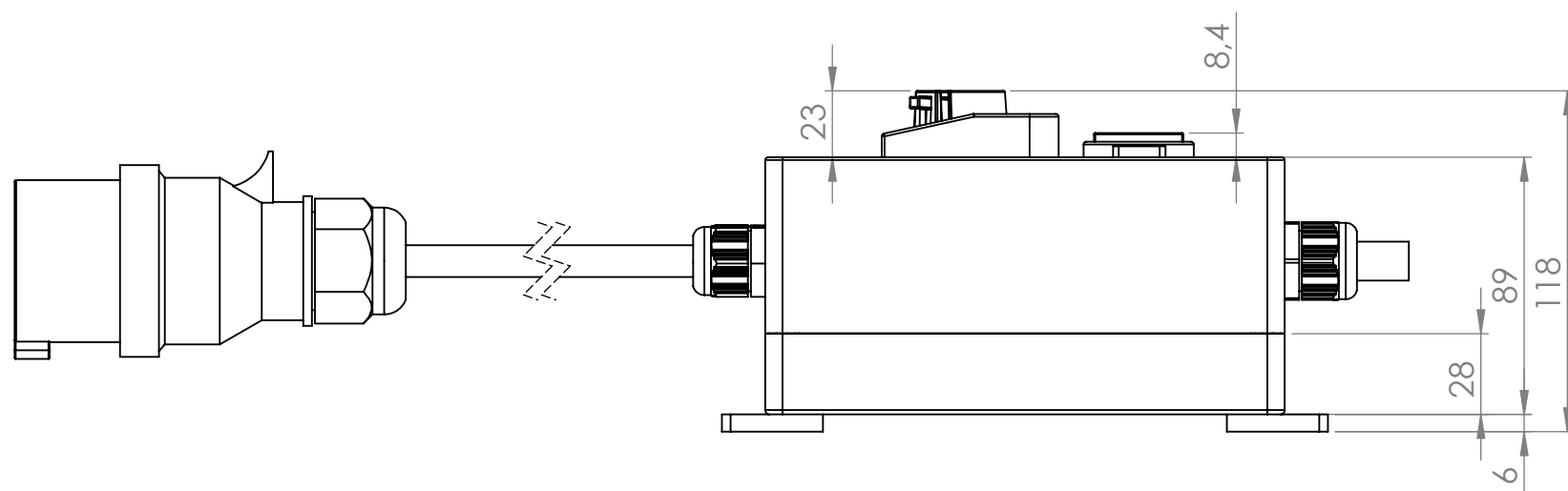
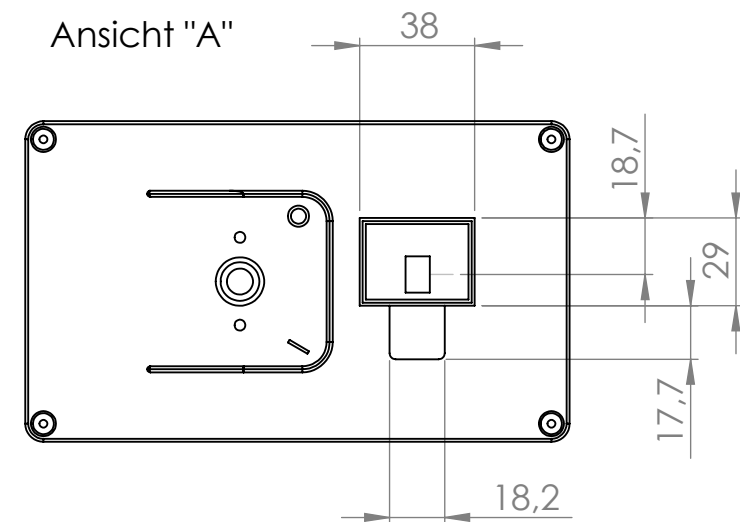


Ansicht "A"



			Tag	Name	Bezeichnung 0098.3980
		Bearb.	30.10.2013	Krämer	
		Gepr.			
Ind. Änderung	Tag	Name			ZgNr. G:\SW\Ma\Ku\Intern\00983980\