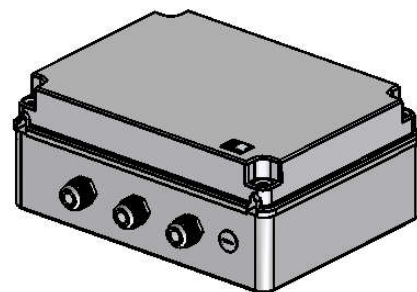
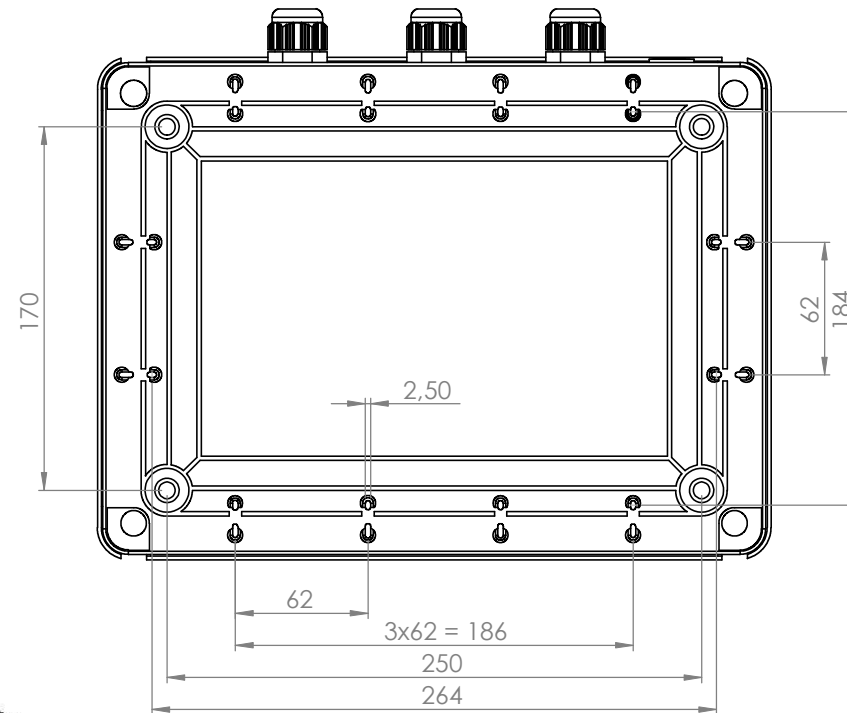


Ansicht "A"



			Tag	Name	Bezeichnung
			Bearb. 23.01.2014	Krämer	
			Gepr.		ZgNr. G:\SW\Ma\Ku\Intern\00984005\
Ind. Änderung	Tag	Name	<b>KLINGER BORN</b>		