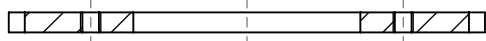
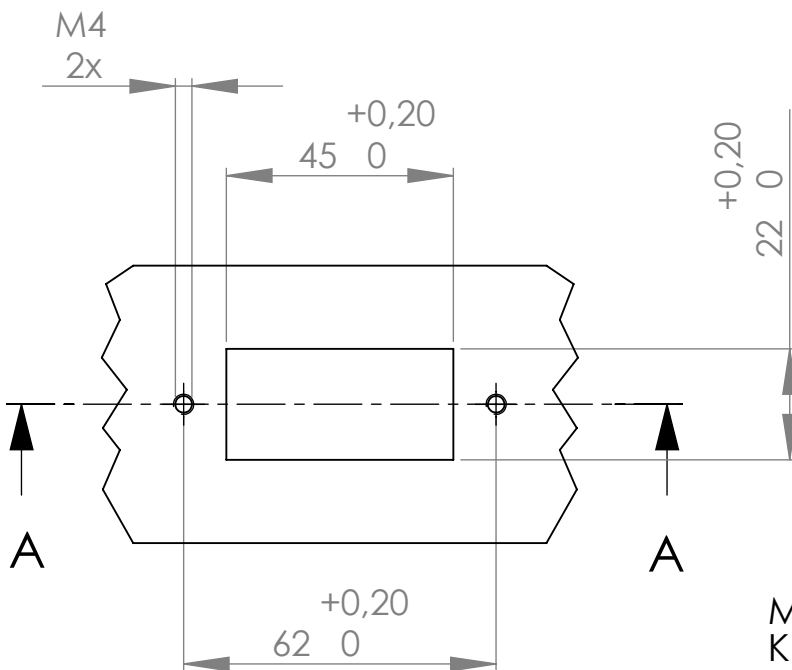
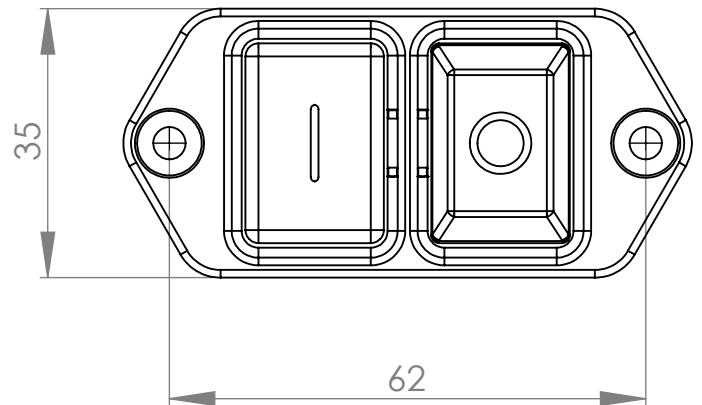



SCHNITT A-A
MAßSTAB 1 : 1.5



Wall thickness 1.5 mm - 4.0 mm



Mounting dimensions for switch
KB-01-L

			Tag	Name	Bezeichnung KB-01-L
		Bearb.	05.03.2008	Krämer	
		Gepr.			
Ind. Änderung	Tag	Name	KLINGER BORN 		ZgNr. G:\SW\MA\Artikel\40700005_kb01-I