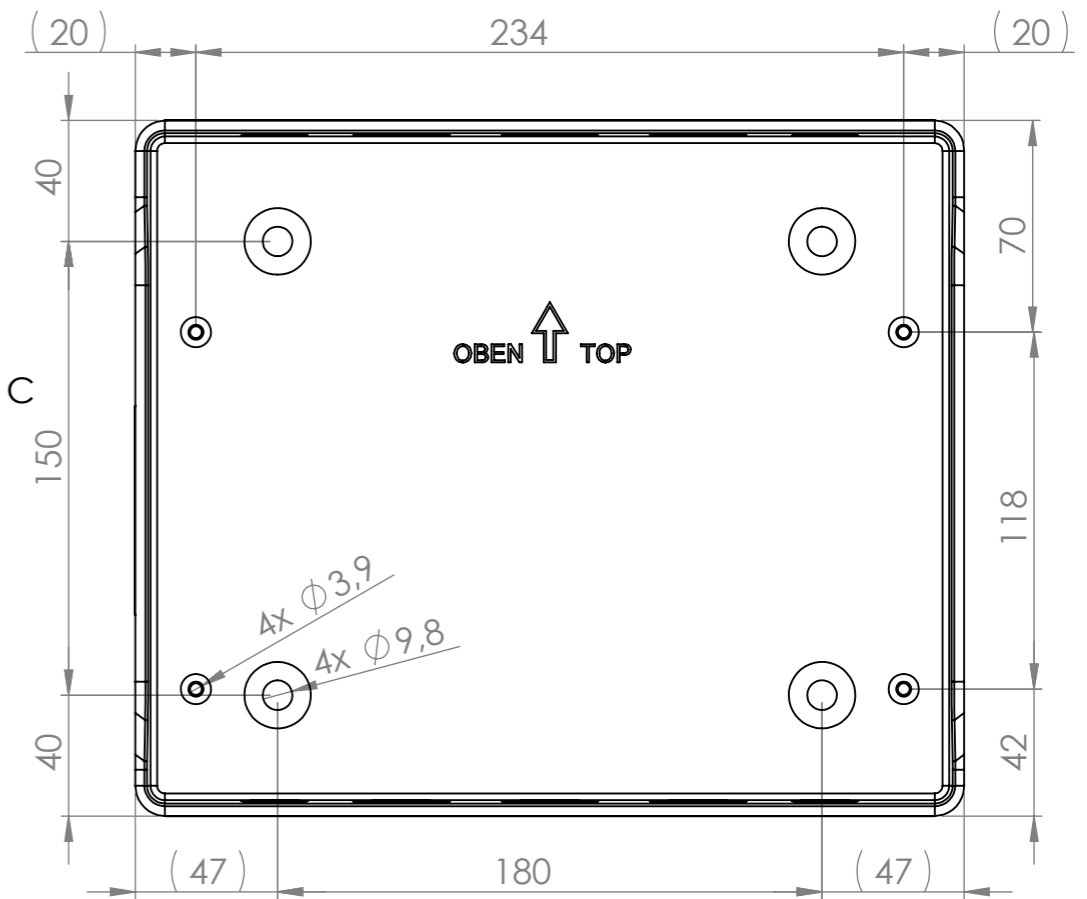
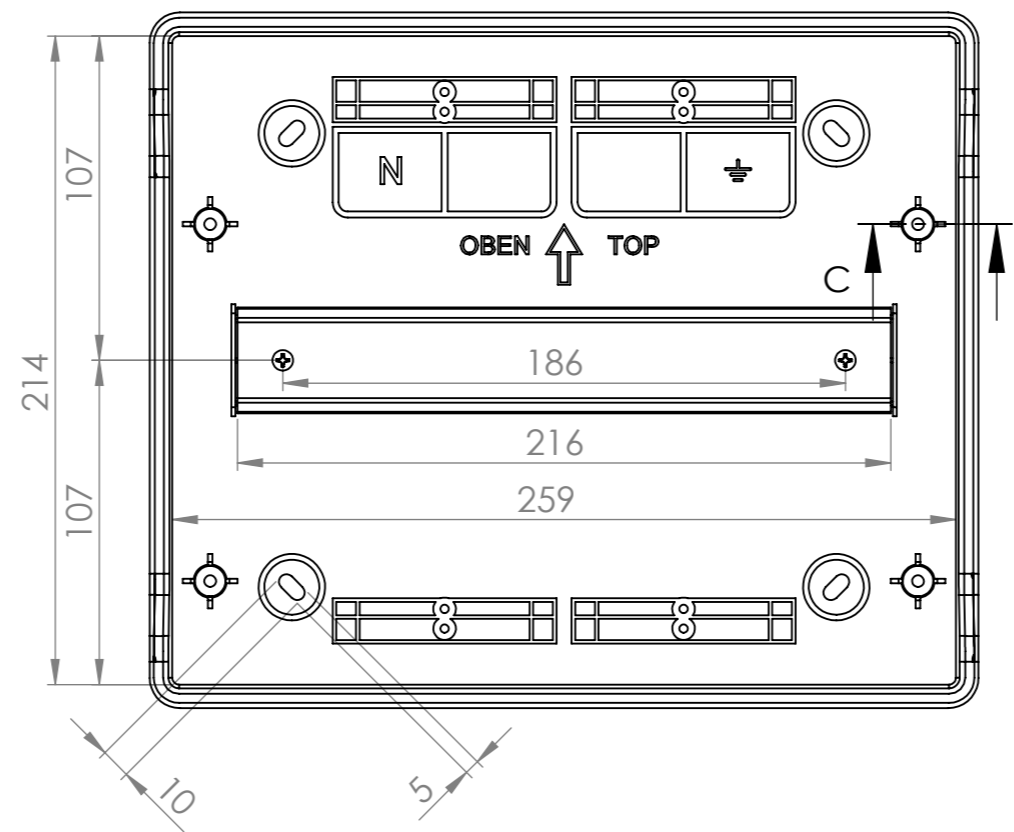
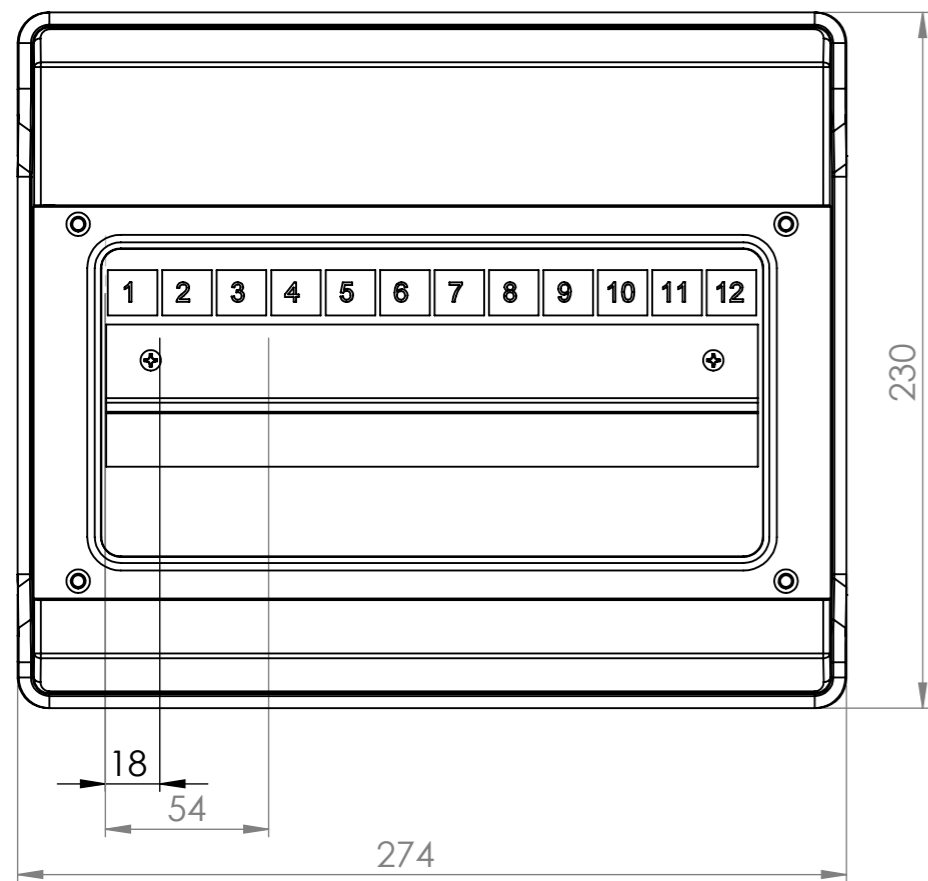


Ansicht "B"



Innenansicht Unterteil



			Tag	Name	Bezeichnung
			17.03.2015	Krämer	
			Bearb.		ZgNr. G:\SW\Ma\Artikel\2D-Zeichnungen\40751179_Bgr_Gehäuse
			Gepr.		
Ind. Änderung	Tag	Name	<b>KLINGER BORN</b>		