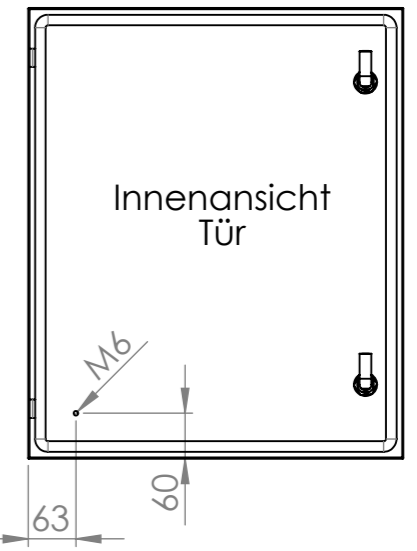
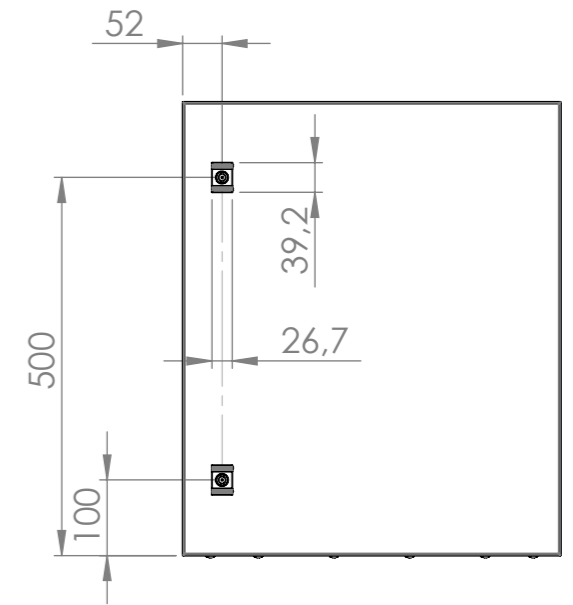
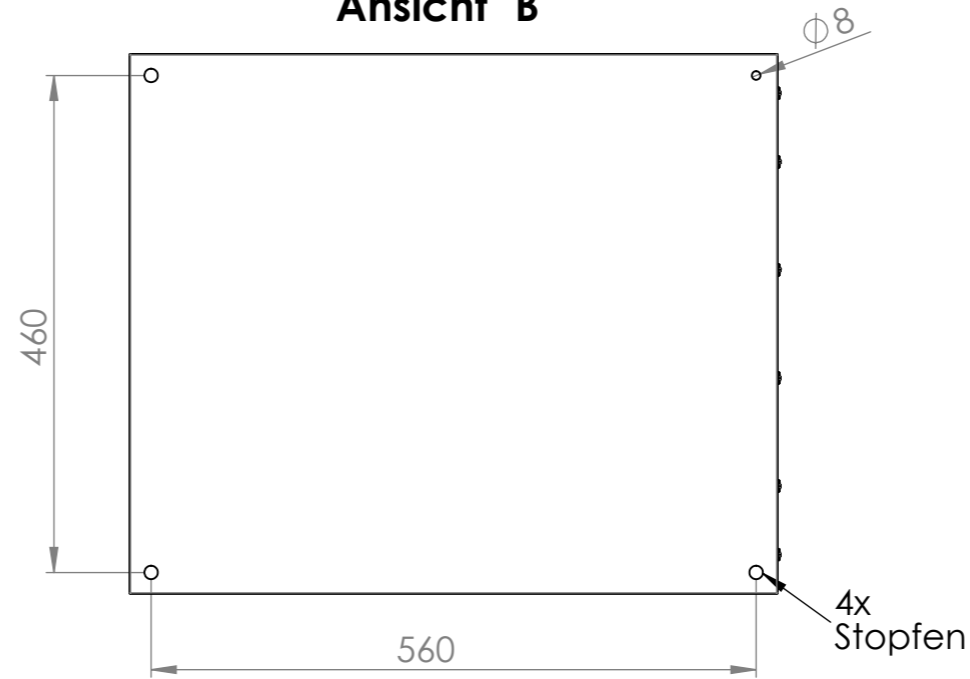


Ansicht "B"



				Tag	Name	Bezeichnung
				21.08.2014	Krämer	
						ZgNr. G:\SW\Ma\Artikel\2-Dzeichnungen\
Ind. Änderung	Tag	Name				