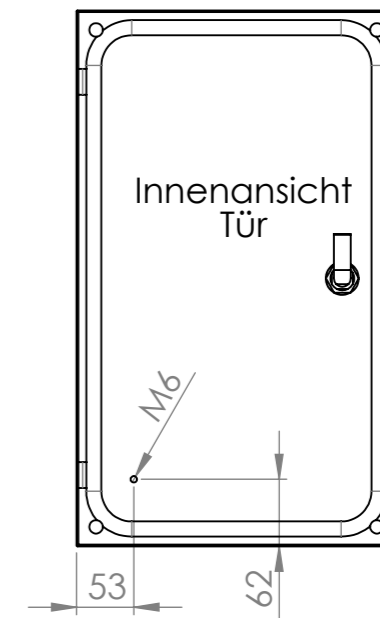
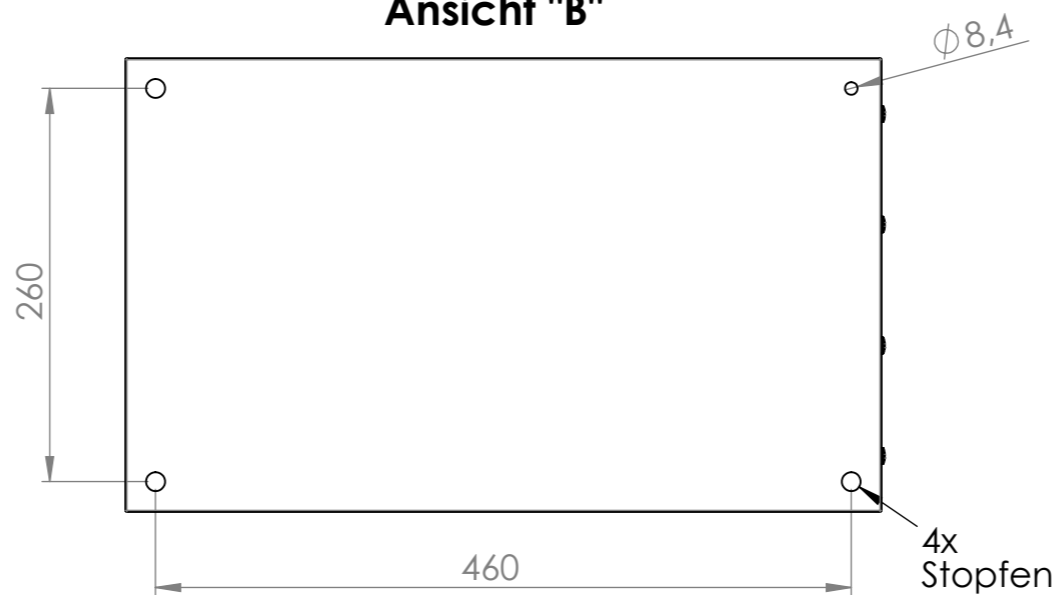
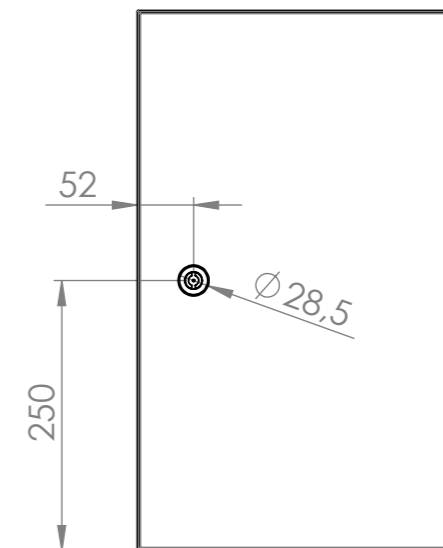


Ansicht "B"



			Tag	Name	Bezeichnung
			15.04.2015	Krämer	
			Bearb.		40751328_Bgr_500x300x300
			Gepr.		
Ind. Änderung	Tag	Name			ZgNr. G:\SW\Ma\Artikel\2-Dzeichnungen\