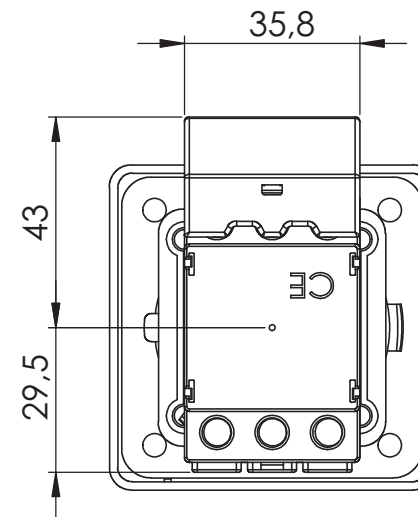
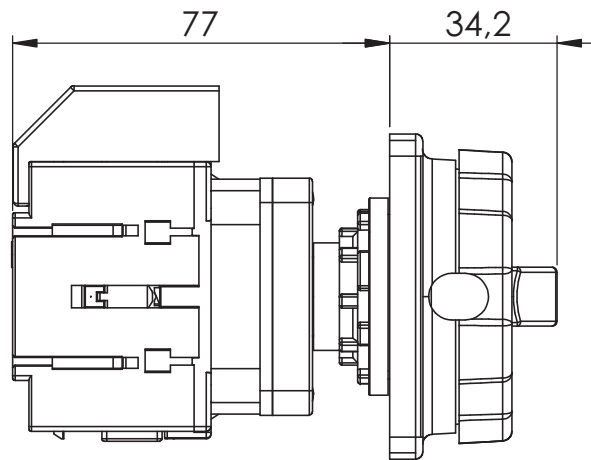
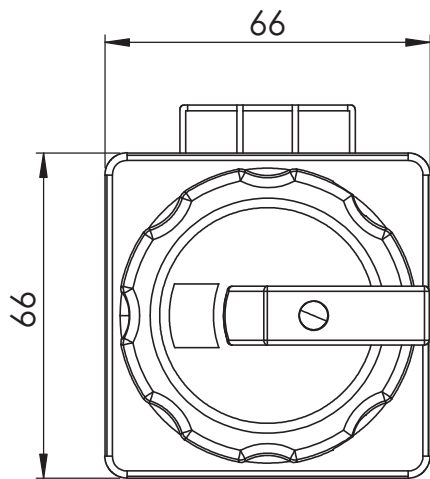


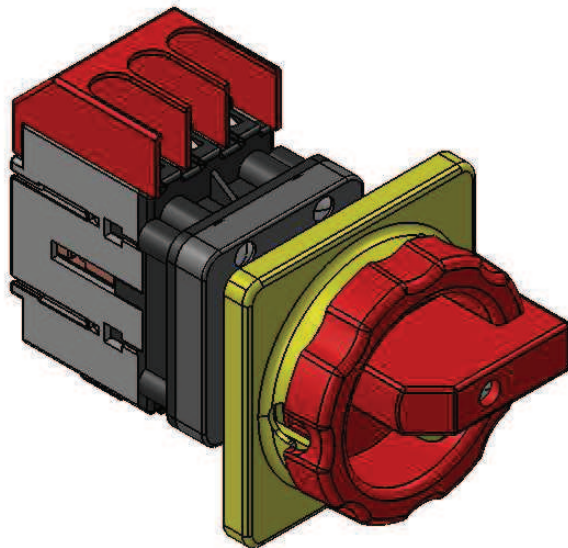
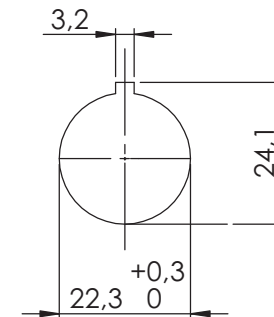
Daten Lasttrennschalterreihe LO On Load Switches Data LO-Series

		LO16	LO25	LO32	LO40	LO63
Thermischer Nennstrom / In _{th} open / open	A	20	25	32	40	63
Thermal rated current / In _{th} gekapselt / encapsulated	A	20	25	32	40	63
Anschlußquerschnitt / In _{th} (bei mechanischer / single with mechanical)	mm ²	25	25	25	25	25
Connection cross / Handhabung mit Hölzer / flexible cable with handle	mm ²	16	16	16	16	16
Hauptschaltäreignis / In _{th} (bei mechanischer / single with mechanical)	V	690	690	690	690	690
Main switch attribute / In _{th} (bei mechanischer / single with mechanical)						
Motorleistung / Motor capacity: 3x 220V - 240V	kW	2,5	4,0	5,5	7,5	11,0
AC3: 3x 380V - 400V	kW	5,5	7,5	9,5	11,0	18,5
3x 660V - 690V	kW	5,5	7,5	9,5	11,0	15,0
Motorleistung / Motor capacity: 3x 220V - 240V	kW	3,0	5,0	6,0	7,5	11,0
AC23: 3x 380V - 400V	kW	7,5	9,5	11,5	15,0	22,0
3x 660V - 690V	kW	5,5	9,5	11,5	15,0	18,5
Ausschaltvermögen / Switch off capacity: 3x 220V - 240V	A	160	180	220	300	380
Switch off capacity: 3x 380V - 400V	A	160	180	220	300	380
3x 660V - 690V	A	100	125	135	150	190
Max. Vorsicherung / Max. protection gI-Charakteristik / characteristic	A	25	35	35	50	63
Hilfskontakt / Aux. Contacts AC11 220V - 240V	A	10	10	10	10	10



Schaltertyp / Switch type:
NLO../3ZM/Z33

Bohrbild / Hole pattern



Daten Lasttrennschalterreihe LO
On Load Switches Data LO-Series

		LO16	LO25	LO32	LO40	LO63
Thermischer Nennstrom / In _{th} open / open	A	20	25	32	40	63
Thermal rated current / In _{th} gekapselt / encapsulated	A	20	25	32	40	63
Anschlußquerschnitt / In _{th} (bei Nennstrom) / single-wire cross area	mm ²	25	25	25	25	25
Connection cross / Nennstrom mit Hölzer / flexible cable with female	mm ²	16	16	16	16	16
Hauptschaltereigenschaft / <small>Thermal rating open / Encapsulated</small>	V	690	690	690	690	690
Main switch attribute / <small>max. VDE 0644-101 / max. VDE 0644-101</small>						
Motorleistung / Motor capacity 3x 220V - 240V	kW	2,5	4,0	5,5	7,5	11,0
AC3 3x 380V - 400V	kW	5,5	7,5	9,5	11,0	18,5
3x 660V - 690V	kW	5,5	7,5	9,5	11,0	15,0
Motorleistung / Motor capacity 3x 220V - 240V	kW	3,0	5,0	6,0	7,5	11,0
AC23 3x 380V - 400V	kW	7,5	9,5	11,5	15,0	22,0
3x 660V - 690V	kW	5,5	9,5	11,5	15,0	18,5
Ausschaltvermögen 3x 220V - 240V	A	160	180	220	300	380
Switch off capacity 3x 380V - 400V	A	160	180	220	300	380
3x 660V - 690V	A	100	125	135	150	190
Max. Vorsicherung / Max. protection gl-Charakteristik / characteristic	A	25	35	35	50	63
Hilfskontakt / Aux. Contacts AC11 220V - 240V	A	10	10	10	10	10