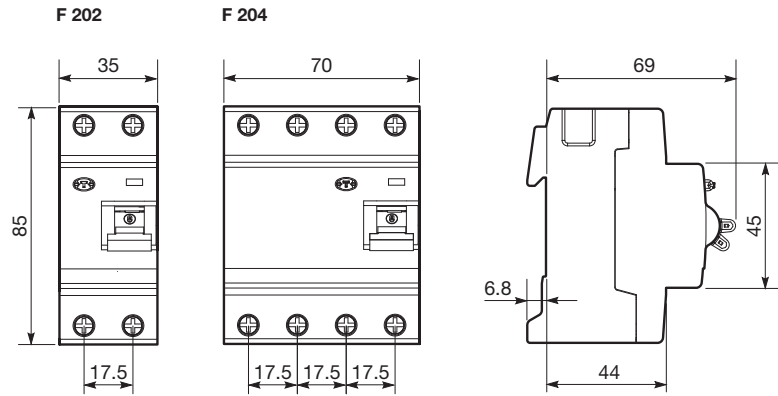
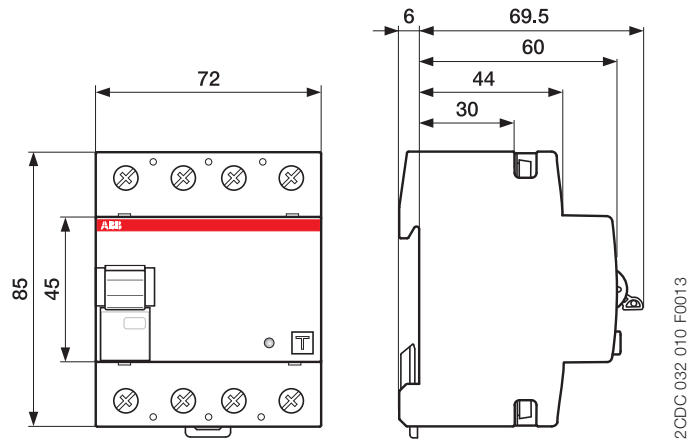


F 200



F 204 A-125 A/
F 200 B und
F 200 B+



F 800 B und F 800 B+
mit Hilfsschalter F8-H11

