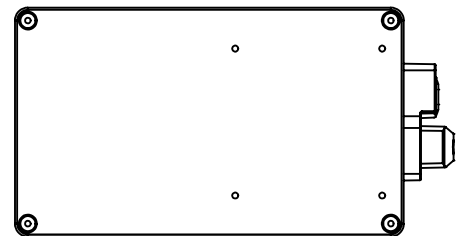
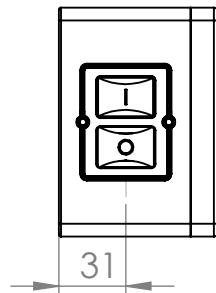
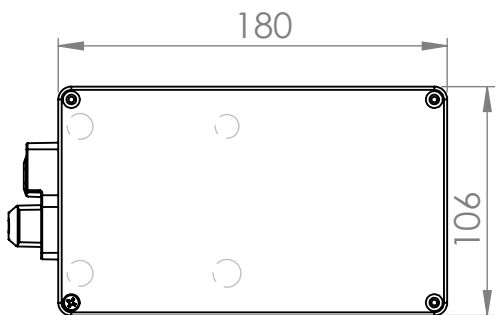
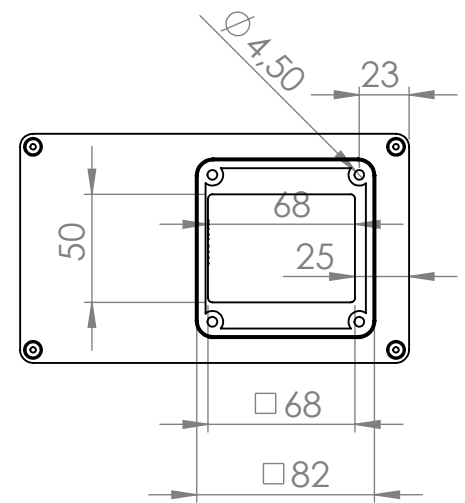
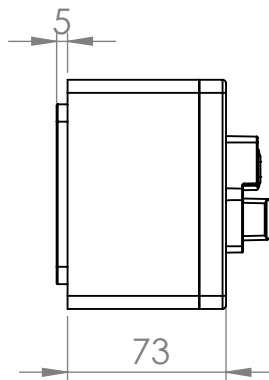
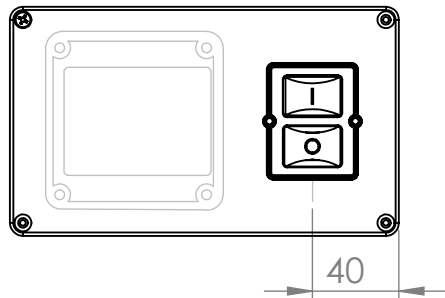
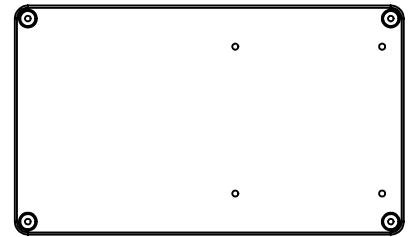
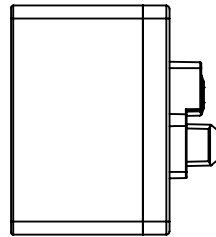
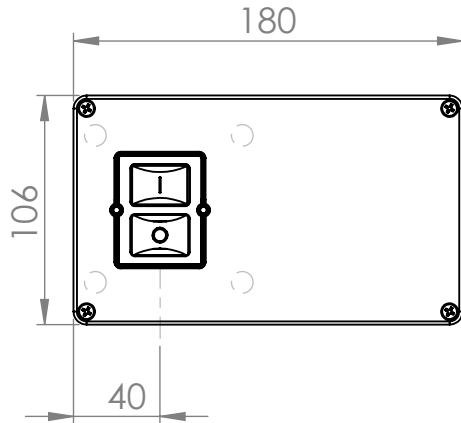
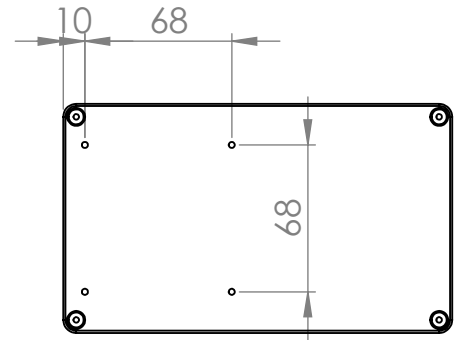
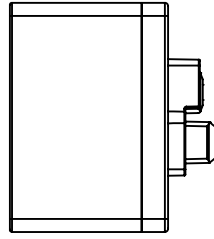
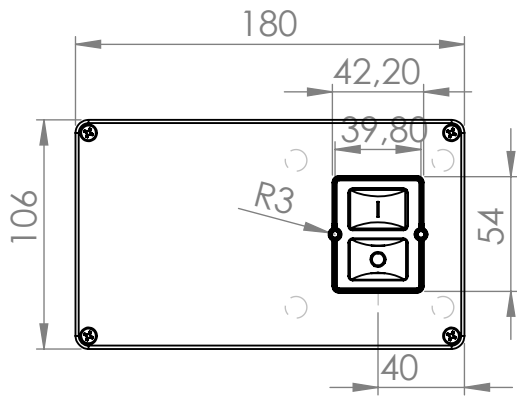
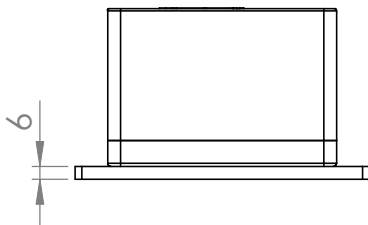
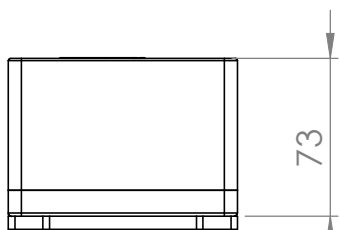
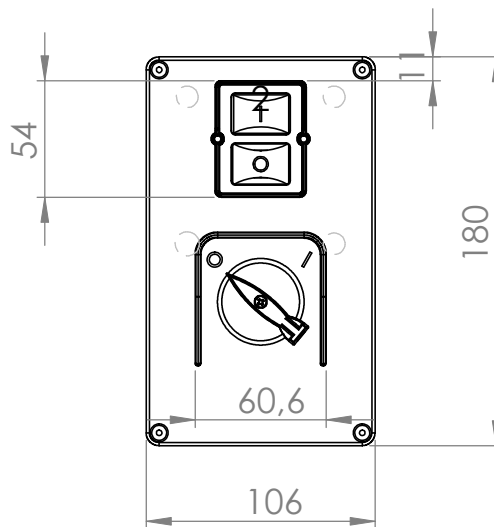
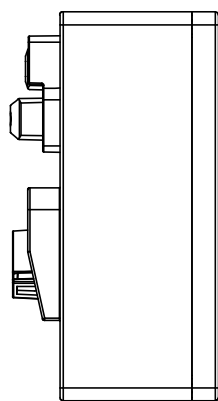
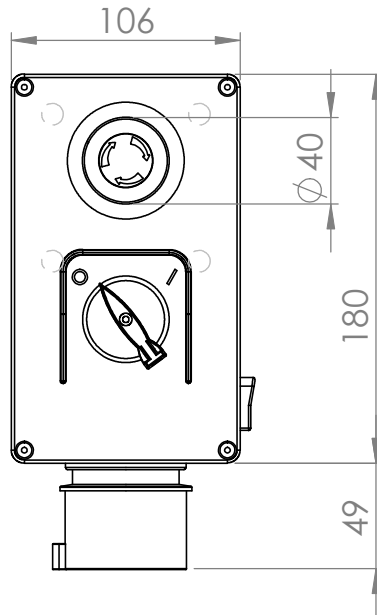
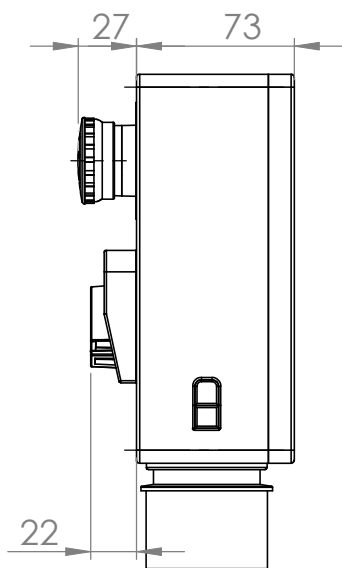


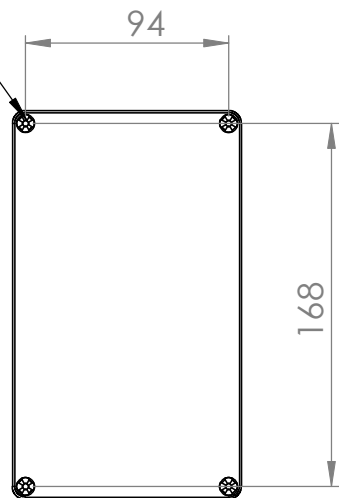
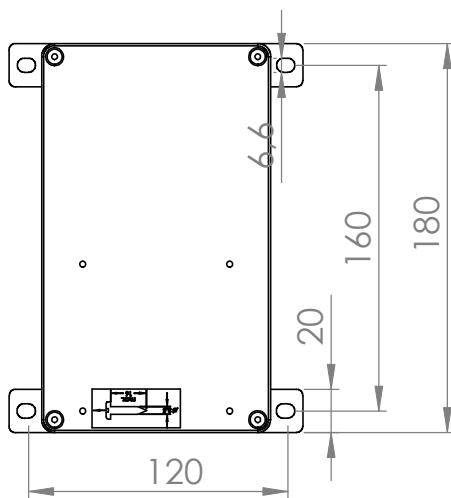
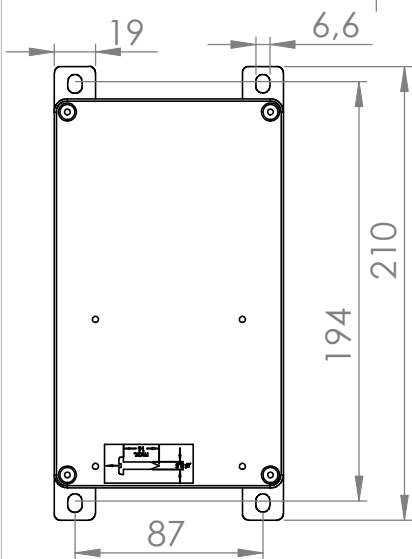
| | | | | | |
|---------------|-----|-----------------|--|---------|--|
| | | | Tag | Name | Bezeichnung K3000 / 1 |
| | | Bearb. Gepr. | 5.07.2017 | Kritzer | |
| Ind. Änderung | Tag | Name | KLINGER BORN  | | ZgNr. G:\SW\Ma\Spritzteile\ K3000_Bgr_Modelle |
| | | | | | |



| | | | | | |
|---------------|-----|-----------------|---|---------|--|
| | | | Tag | Name | Bezeichnung K3000 / 2 |
| | | Bearb. Gepr. | 5.07.2017 | Kritzer | |
| Ind. Änderung | Tag | Name |  | | ZgNr. G:\SW\Ma\Spritzteile\ K3000_Bgr_Modelle |
| | | | | | |



für Befestigungsschrauben
4,0x40 mm Art.-Nr.:40103397



| | | | | | |
|---------------|-----|------|---------------------|---------|--|
| | | | Tag | Name | Bezeichnung K3000 / 3 |
| | | | Bearb. 4.07.2017 | Kritzer | |
| | | | Gepr. | | ZgNr. G:\SW\Ma\Spritzteile\ K3000_Bgr_Modelle |
| Ind. Änderung | Tag | Name | KLINGER BORN | | |