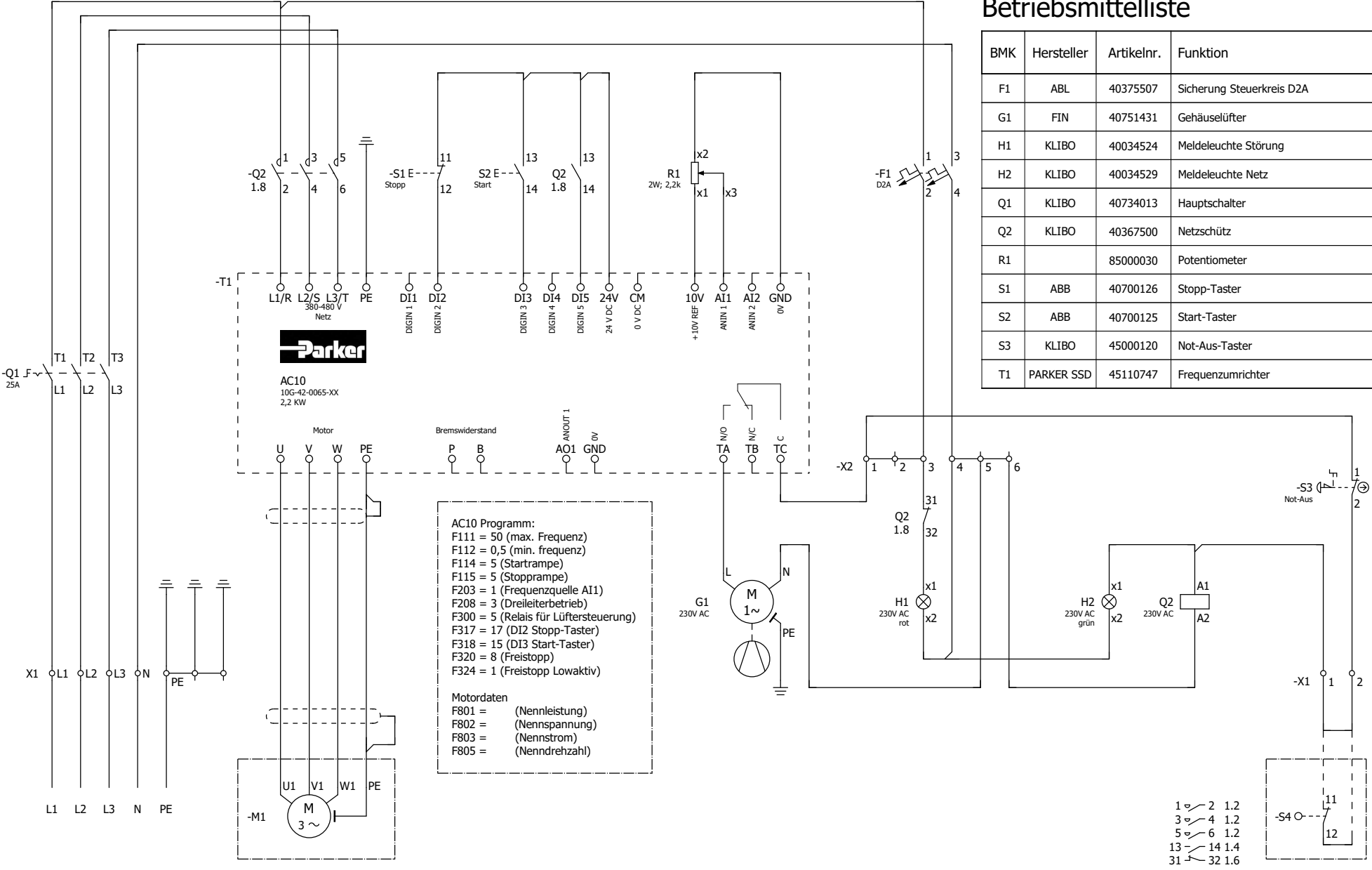


Betriebsmittelliste

BMK	Hersteller	Artikelnr.	Funktion
F1	ABL	40375507	Sicherung Steuerkreis D2A
G1	FIN	40751431	Gehäuselüfter
H1	KLIBO	40034524	Meldeleuchte Störung
H2	KLIBO	40034529	Meldeleuchte Netz
Q1	KLIBO	40734013	Hauptschalter
Q2	KLIBO	40367500	Netzschütz
R1		85000030	Potentiometer
S1	ABB	40700126	Stopp-Taster
S2	ABB	40700125	Start-Taster
S3	KLIBO	45000120	Not-Aus-Taster
T1	PARKER SSD	45110747	Frequenzumrichter



AC10 Programm:
 F111 = 50 (max. Frequenz)
 F112 = 0,5 (min. frequenz)
 F114 = 5 (Startrampe)
 F115 = 5 (Stoppbremse)
 F203 = 1 (Frequenzquelle AI1)
 F208 = 3 (Dreileiterbetrieb)
 F300 = 5 (Relais für Lüftersteuerung)
 F317 = 17 (DI2 Stopp-Taster)
 F318 = 15 (DI3 Start-Taster)
 F320 = 8 (Freistopp)
 F324 = 1 (Freistopp Lowaktiv)

Motordaten
 F801 = (Nennleistung)
 F802 = (Nennspannung)
 F803 = (Nennstrom)
 F805 = (Nennzahl)

Einspeisung
 3Ph~ 400V/230V/N/PE 50Hz max. 16A

Motor

Gehäuselüfter

Meldeleuchte Störung

Meldeleuchte Netz

Netzschütz

Sicherheitschalter Option

