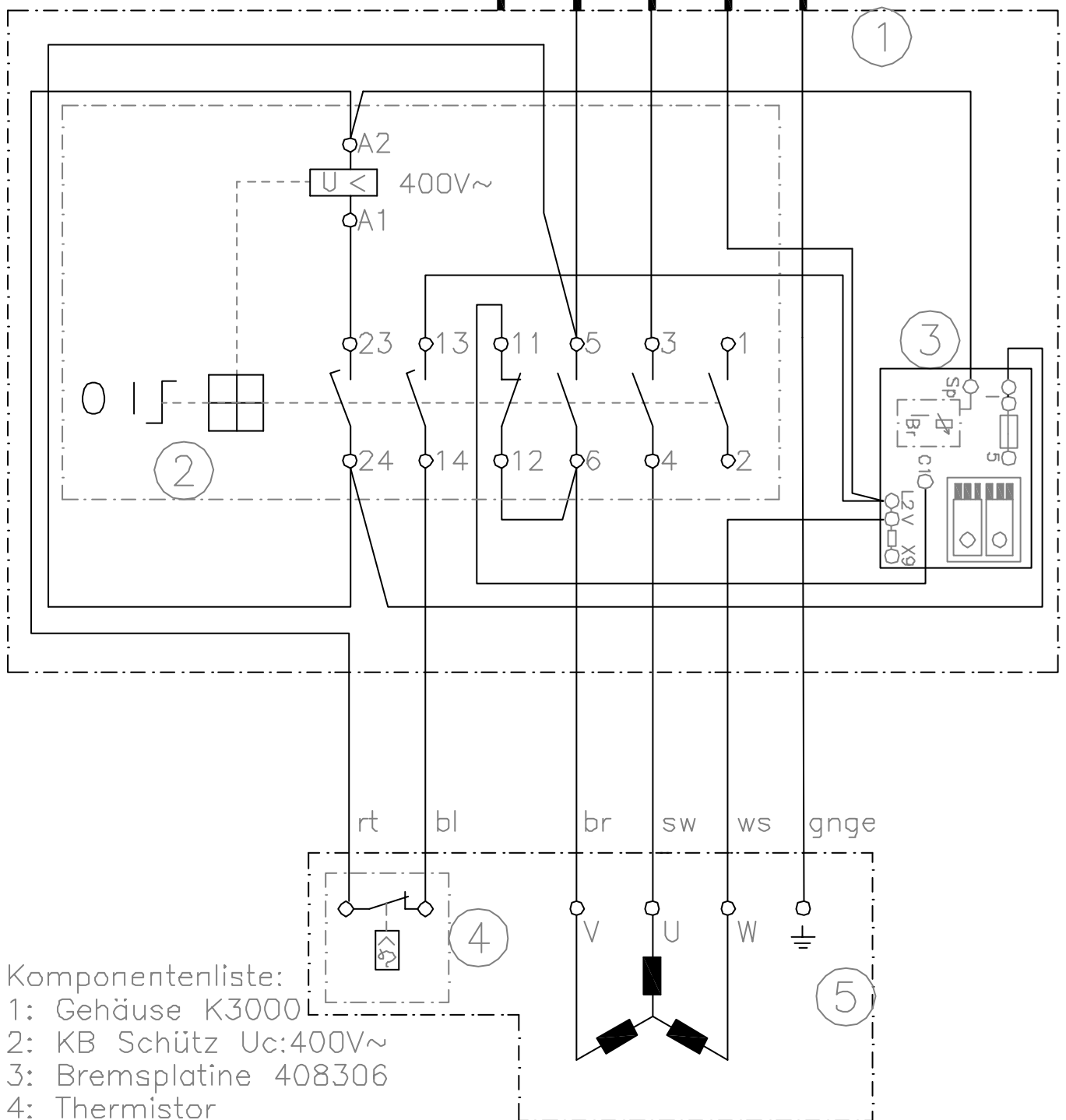


3N ~ 50Hz 400/230V

16A

L1
L2
L3
N
PE



Komponentenliste:

- 1: Gehäuse K3000
- 2: KB Schütz Uc:400V~
- 3: Bremsplatte 408306
- 4: Thermistor
- 5: Motor

				Tag	Name	Bezeichnung Schaltplan K3000/GB/ST6	
			Bearb.	18.10.02	M.Orlik		
			Gepr.				
KLINGER & BORN GmbH						ZgNr.	e_0098.3910
Ind.	Änderung	Tag	Name				