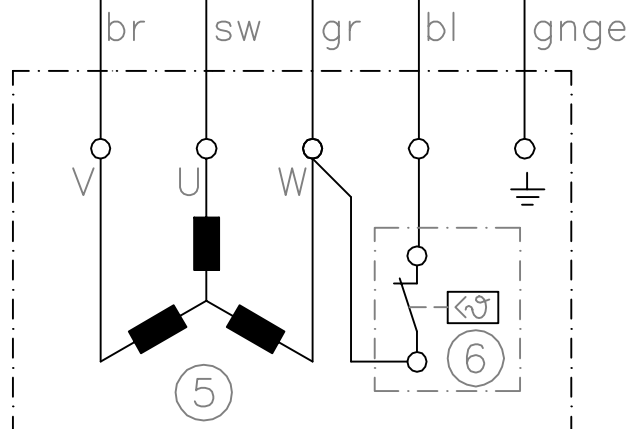


Komponentenliste:

- 1: Gehäuse K3000
- 2: Start-Stopp Tastatur
- 3: Schütz Uc:400V
- 4: Bremsplatte Typ 306
- 5: Motor (Stern oder Dreieck)
- 6: Thermokontakt

Falls kein Thermokontakt vorhanden, blaue Ader auf graue Ader klemmen.



				Tag	Name	Bezeichnung
			Bearb.	22.03.13	Tr	K3000/B/Therm/3Ph
			Gepr.			
Ind.	Änderung	Tag	Name	<b>KLINGER BORN</b>		ZgNr. e_00983912