

2

1

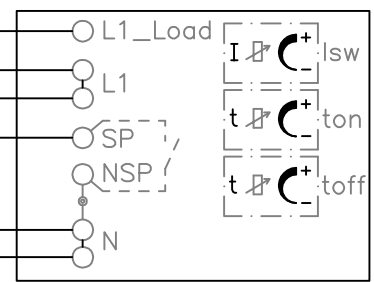
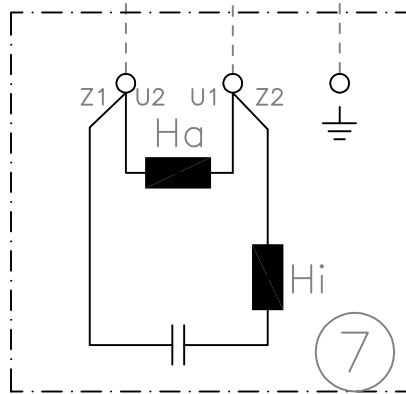
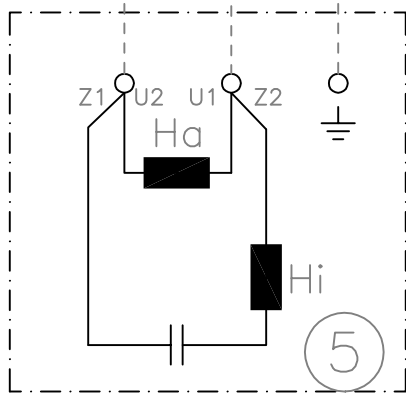
3

4

6

5

7



- Komponentenliste:
- 1: Gehäuse K3000
 - 2: Schütz Uc:230V~
 - 3: Platine CCST 230V
 - 4: Steckdose (Nachlaufgesteuert)
 - 5: Motor (Absauger)
 - 6: Steckdose (Last)
 - 7: Motor (Last)

				Tag	Name	Bezeichnung K3000/ESA/1Ph~
			Bearb.	24.06.20	Tr	
			Gepr.			
						ZgNr.
Ind.	Änderung	Tag	Name			e_00983936