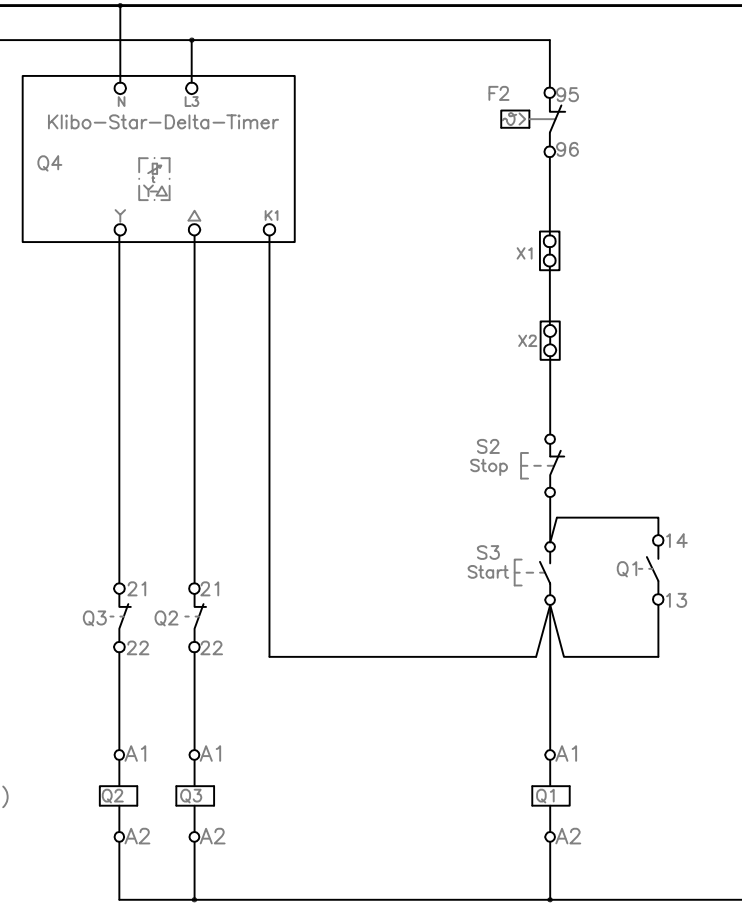


- Komponentenliste:
- S1 Hauptschalter NLO63
 - S2 Stop
 - S3 Start
 - Q1 Schütz Uc:230V~
 - Q2 Schütz Uc:230V~ (Stern)
 - Q3 Schütz Uc:230V~ (Dreieck)
 - Q4 Klibo Star-Delta 230V~
 - X Reihenklemmen (X1+X2 für ext. Not-Aus)
 - F1 Steuersicherung F2,0A
 - F2 Überlastschutz M18-25A (In x 0,58)
 - M1 Motor 18,5kW



			Tag	Name	Bezeichnung
		Bearb.	17.04.19	Tr	Auto-St-Dr/18,5kW
		Gepr.			
					ZgNr. e_00984024
Ind.	Änderung	Tag	Name	KLINGER BORN	