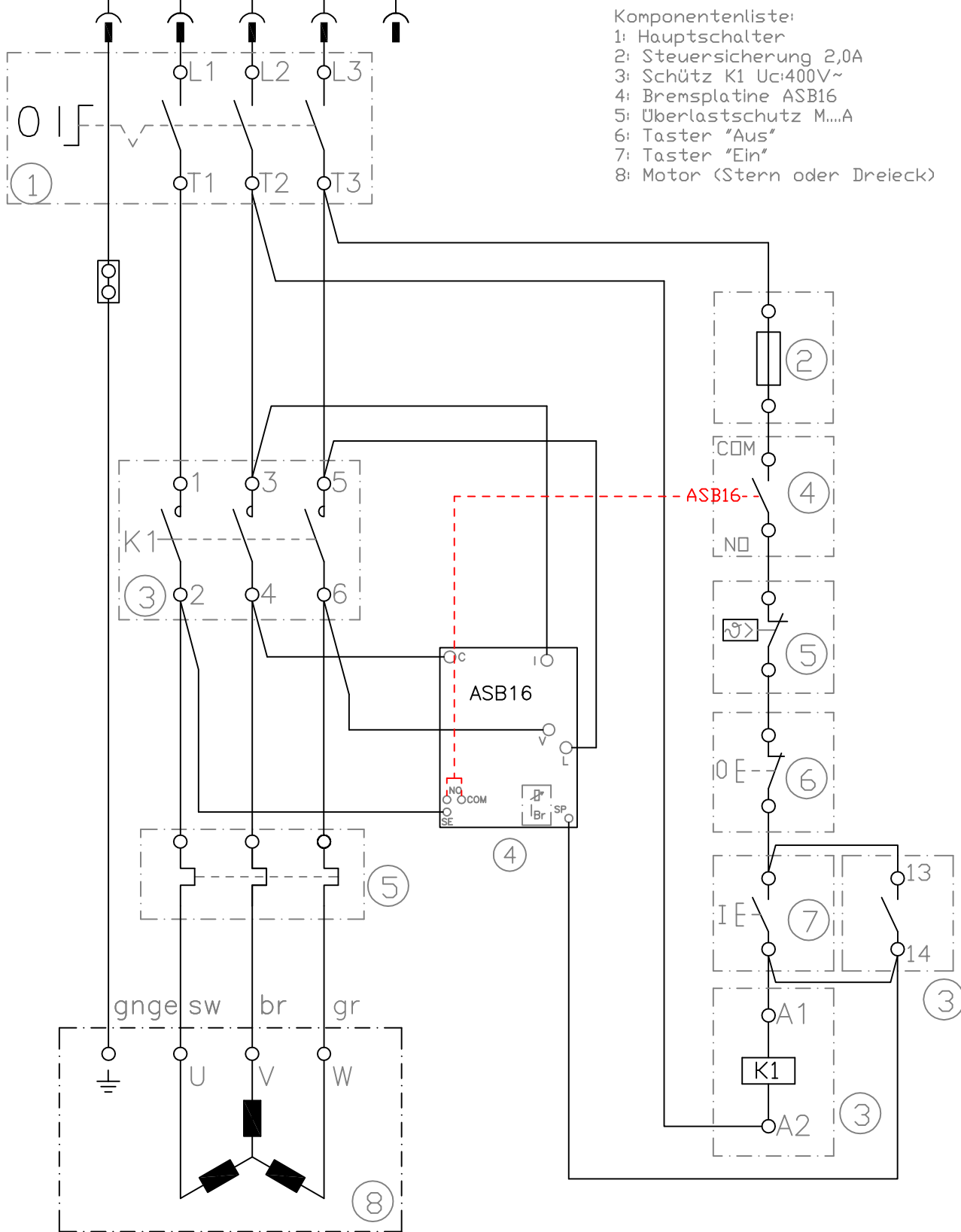


- Komponentenliste:  
 1: Hauptschalter  
 2: Steuersicherung 2,0A  
 3: Schütz K1 Uci:400V~  
 4: Bremsplatte ASB16  
 5: Überlastschutz M...A  
 6: Taster "Aus"  
 7: Taster "Ein"  
 8: Motor (Stern oder Dreieck)



				Tag	Name	Bezeichnung Schaltplan ASB 16	
			Bearb.	29.03.11	M.Orlik		
			Gepr.	30.03.11	Treusch		
			<b>KLINGER BORN</b>			ZgNr.	e_3Ph-400V-Aufschaltbr
Ind.	Änderung	Tag				Name	