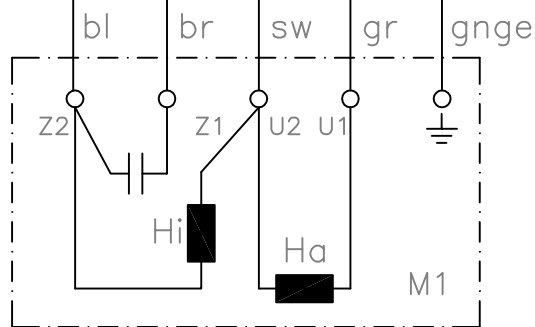


Komponentenliste

- F1 Überlastrelais
- F2 Steuersicherung
- H1 Signalleuchte Störung
- M1 Motor
- Q1 Hauptschalter
- Q2 Schütz
- Q3 ASB20/S/230
- S1 Start-Taster
- S2 Stop-Taster



				Tag	Name	Bezeichnung ASB20/S-1Ph-230V	
			Bearb.	07.09.21	Tr		
			Gepr.				
			KLINGER BORN			ZgNr.	e_ASB20_1Ph_230V
Ind.	Änderung	Tag				Name	