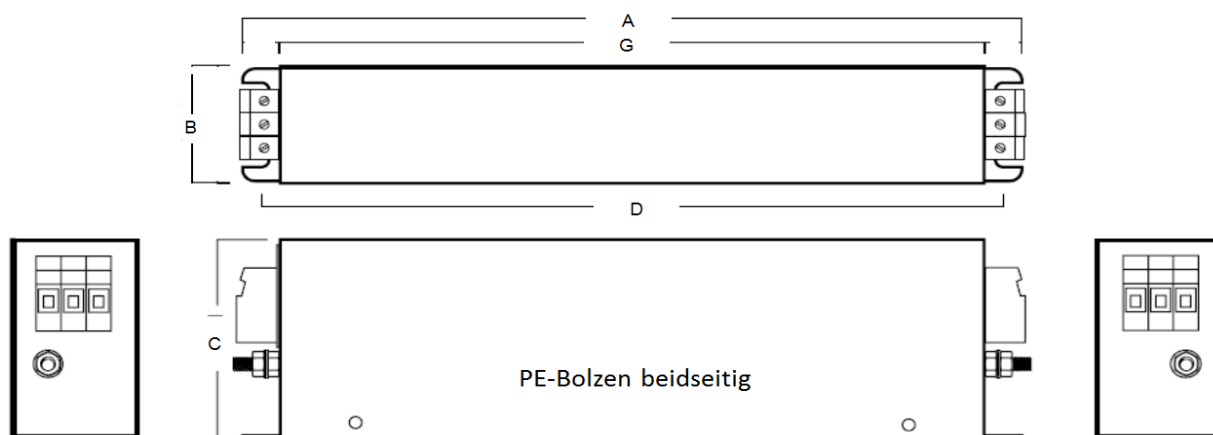


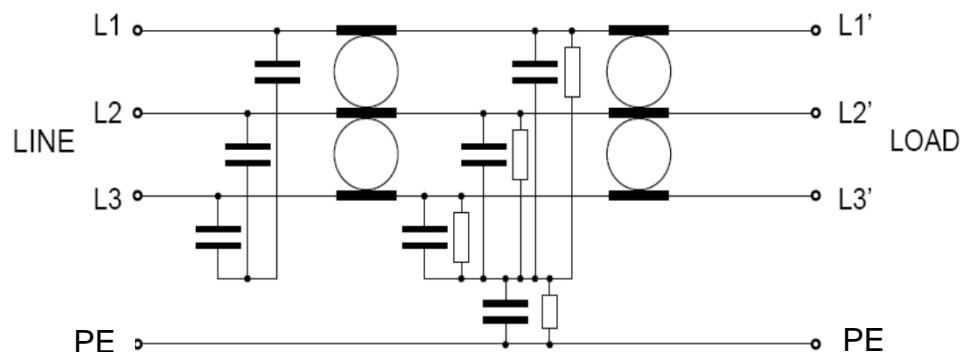


Abmessungen



Typenbezeichnung	Inenn	A	B	C	D	G	Klemmen	PE	Art.Nr.
RF-802-3-7-400	7A	190	40	70	180	160	4mm ²	M5	4511.0616
RF-802-3-16-400	16A	250	45	72	237	220	4mm ²	M5	4511.0617
RF-802-3-32-400	32A	270	50	85	260	240	6mm ²	M6	4511.0618
RF-802-3-44-400	44A	310	50	85	300	280	6mm ²	M6	4511.0619
RF-802-3-55-400	55A	300	85	92	240	220	25mm ²	M6	4511.0620
RF-802-3-75-400	75A	320	80	135	260	240	25mm ²	M6	4511.0621
RF-802-3-100-400	100A	325	90	150	260	240	50mm ²	M6	4511.0622
RF-802-3-130-400	130A	330	90	150	260	240	50mm ²	M10	4511.0623
RF-802-3-180-400	180A	450	120	170	370	350	95mm ²	M10	4511.0624

Schaltbild



Technische Daten

Nennspannung	3x 380V...480V, +/- 10%
Überlastbarkeit	150% für 60 sec.
Netzfrequenz	48...62Hz
Ableitstrom	typ. <=2,0mA
Schutzart	IP 20
IEC-Klimakategorie	-25°C bis 85°C
Gefertigt nach	EN60939-1, UL1283, RoHS (2002/95/EG)
Entflammbarkeit	UL 94-2 oder besser

Klinger & Born GmbH
 In den Schlangenäckern 5
 64395 Brensbach / Germany
 +49 (0) 6161 - 9309-0
 +49 (0) 6161 / 9309-10